

Norte del proyecto



Proyecto:



LE NID

Bayahibe, La Altagracia
Republica Dominicana

Propietario:

XXXXXX

Leyenda

	101		GYM
	102		LOBBY
	103		SPA
	104		

Equipo de trabajo

Diseño Arquitectonico:

Arq. Frederich Cedano

Codia: XXXX

Arq. Colaboradores:

Arq. Gabriela Moreno

Plano

BLOQUE B - NIVEL 1

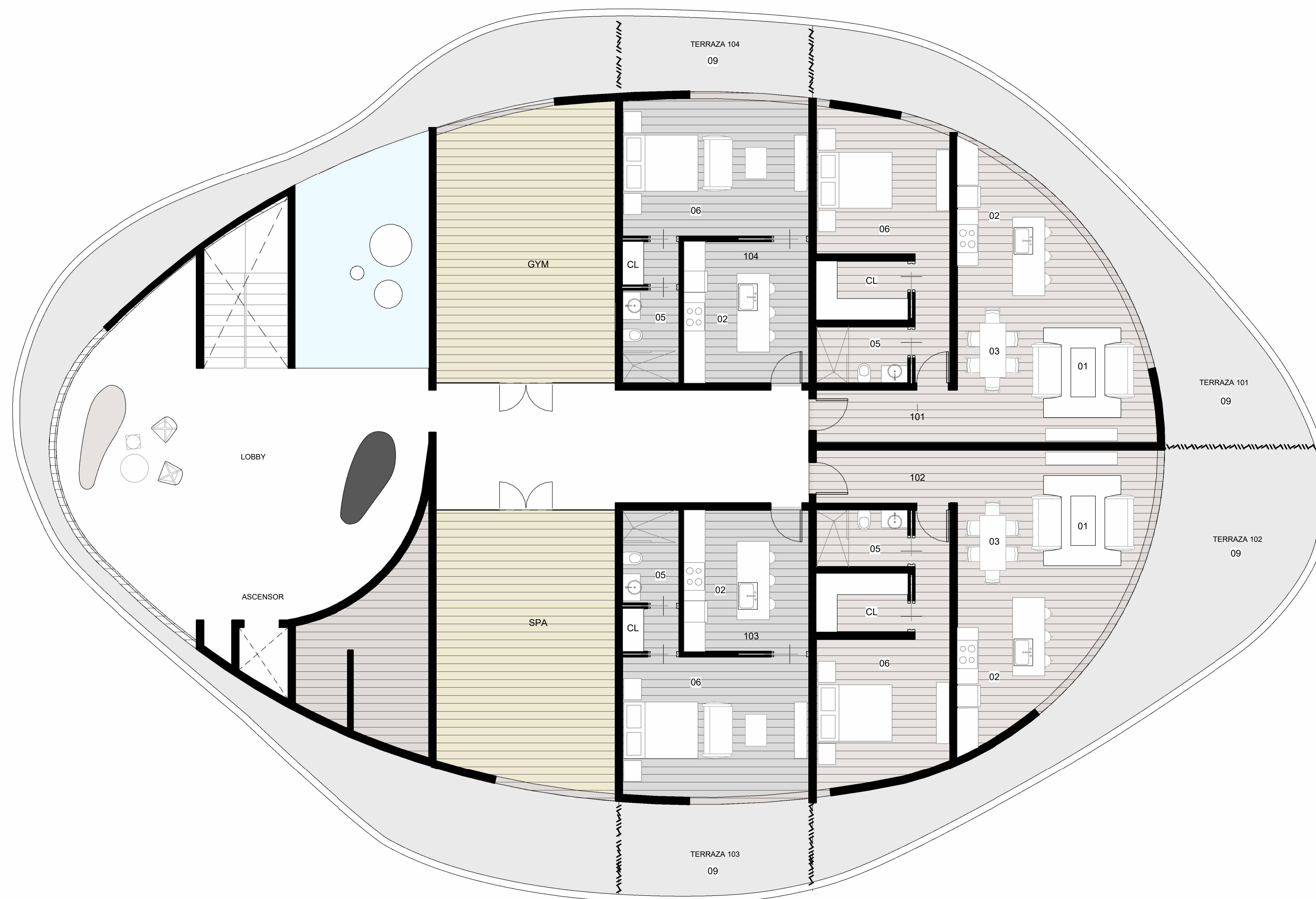
A101

Escala

As indicated

Fecha:

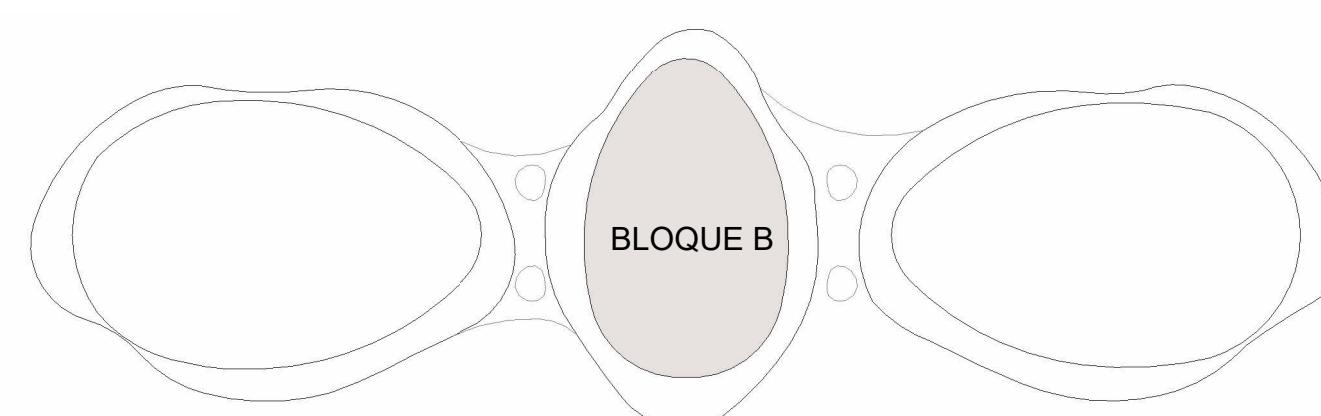
AGOSTO
2024



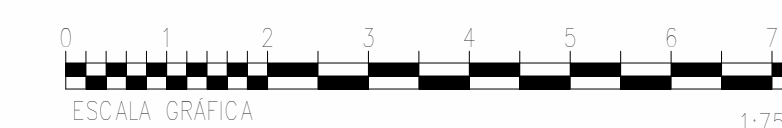
BLOQUE B
NIVEL 1

APT.	NO. DE HABITACIÓN	AREA	AREA TERRAZA	AREA TOTAL
LOBBY	N/A	110m2	N/A	110m2
GYM	N/A	39m2	N/A	39m2
SPA	N/A	39m2	N/A	39m2
101	1	71m2	37m2	108m2
102	1	71m2	45m2	116m2
103	1	43m2	14m2	57m2
104	1	43m2	12m2	55m2

SITEPLAN



① 01. BLOQUE B - PRIMER NIVEL
1:75



Norte del proyecto



Proyecto:



LE NID

Bayahibe, La Altagracia
Republica Dominicana

Propietario:
XXXXXX

Leyenda

201	204
202	205
203	206

Equipo de trabajo

Diseño Arquitectonico:

Arq. Frederich Cedano

Codia: XXXX

Arq. Colaboradores:

Arq. Gabriela Moreno

Plano

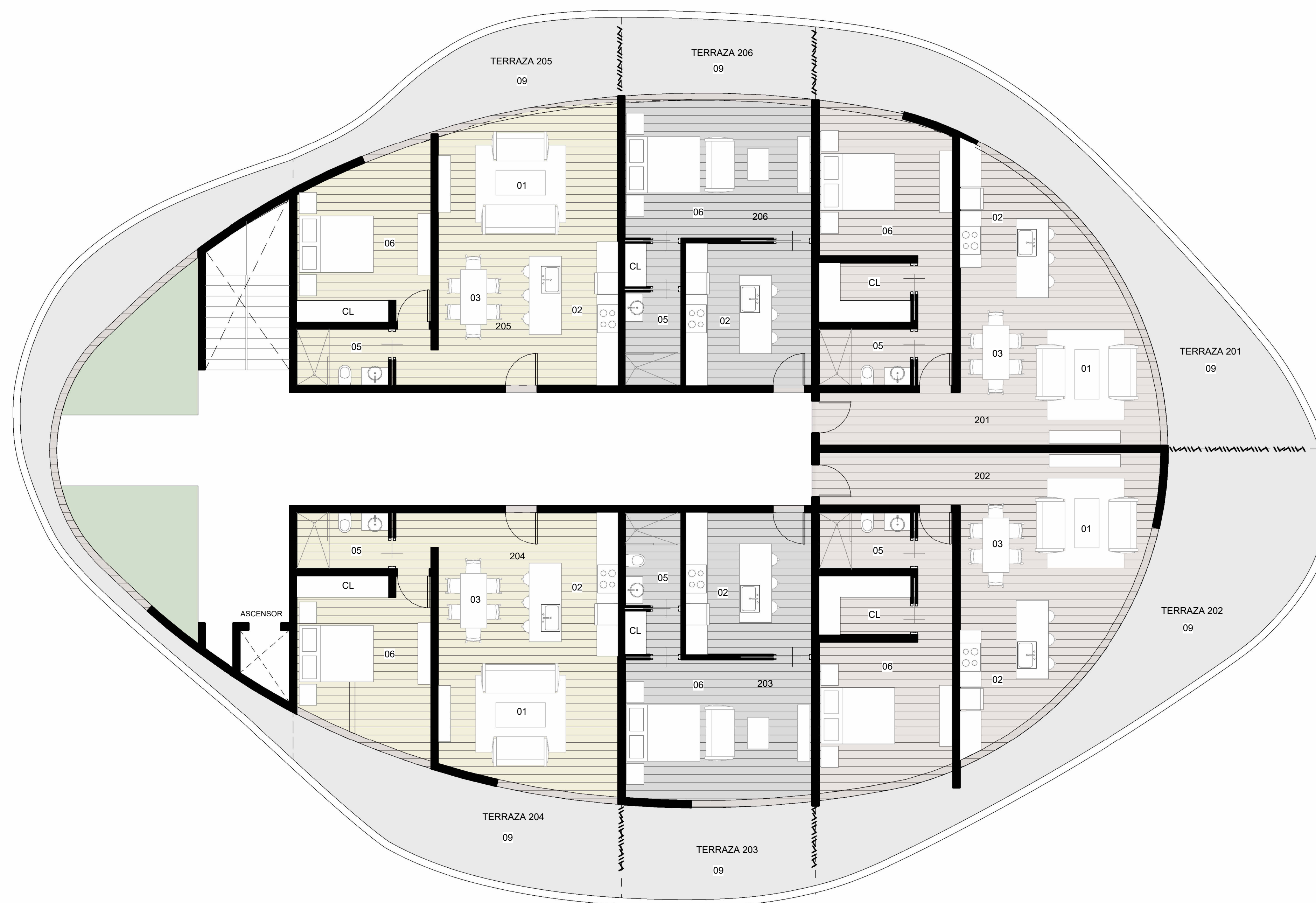
BLOQUE B - NIVEL 2

A102

Escala

As indicated

Fecha:
AGOSTO
2024

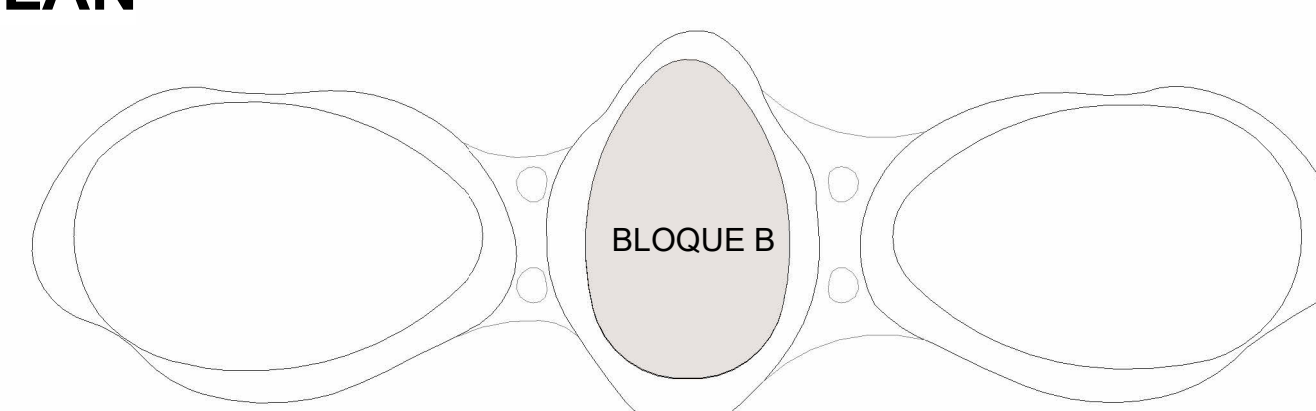


BLOQUE B

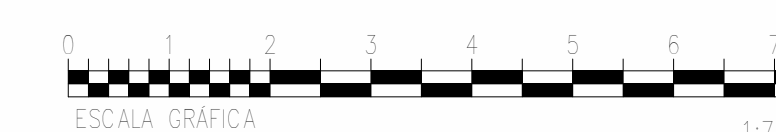
NIVEL 2

APT.	NO. DE HABITACIÓN	AREA	AREA TERRAZA	AREA TOTAL
201	1	71m2	37m2	108m2
202	1	71m2	45m2	116m2
203	1	43m2	14m2	57m2
204	1	64m2	23m2	87m2
205	1	64m2	18m2	82m2
206	1	43m2	12m2	55m2

SITEPLAN



① 02. BLOQUE B - SEGUNDO NIVEL
1 : 75



Norte del proyecto



Proyecto:



LE NID

Bayahibe, La Altagracia
Republica Dominicana

Propietario:

XXXXXX

Leyenda

-	301	304
-	302	305
-	303	306

Equipo de trabajo

Diseño Arquitectonico:

Arq. Frederich Cedano

Codia: XXXX

Arq. Colaboradores:

Arq. Gabriela Moreno

Plano

BLOQUE B - NIVEL 3

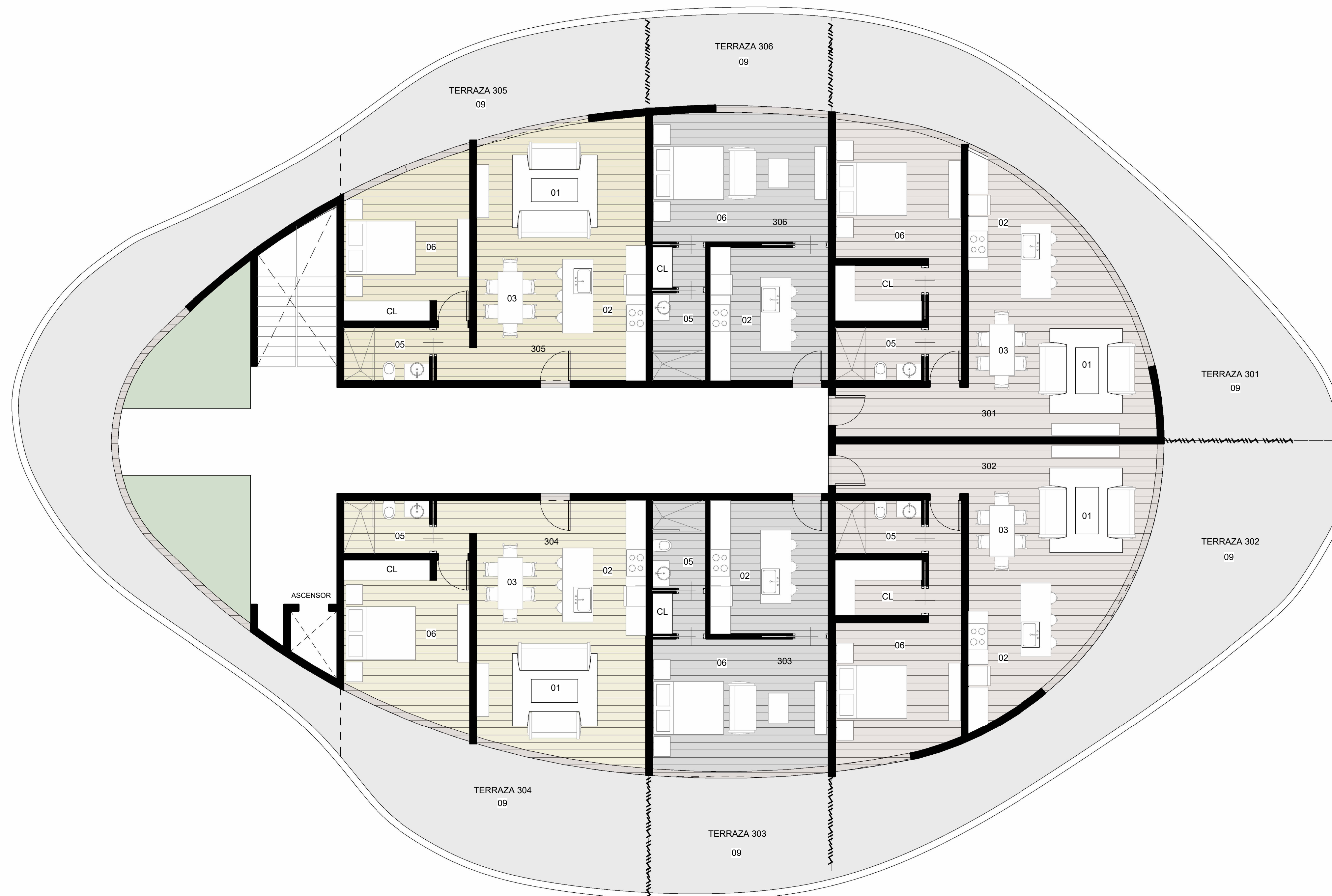
A103

Escala

As indicated

Fecha:

AGOSTO
2024

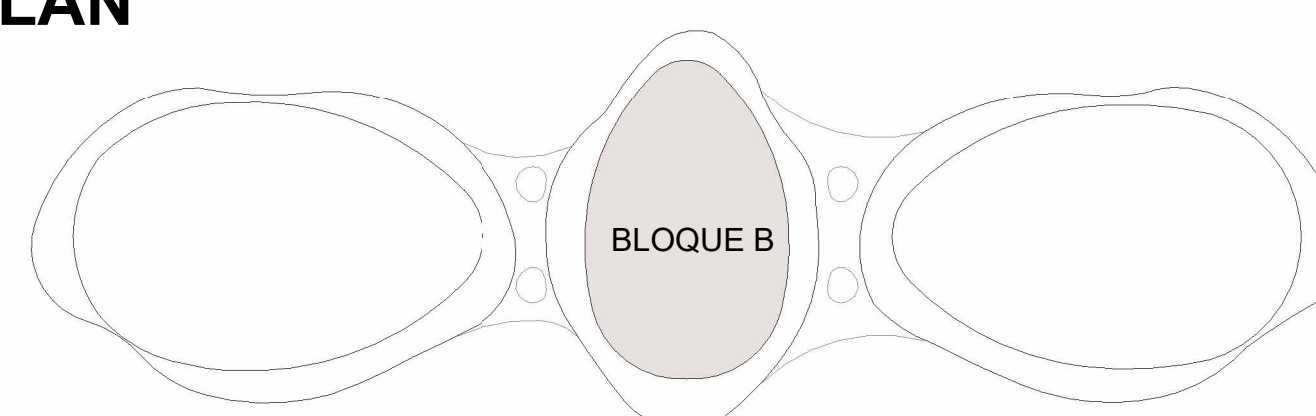


BLOQUE B

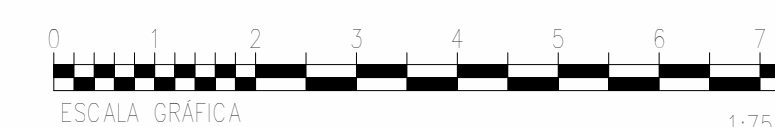
NIVEL 3

APT.	NO. DE HABITACION	AREA	AREA TERRAZA	AREA TOTAL
301	1	71m2	53m2	124m2
302	1	71m2	54m2	125m2
303	1	43m2	19m2	62m2
304	1	64m2	31m2	95m2
305	1	64m2	24m2	88m2
306	1	43m2	15m2	58m2

SITEPLAN



② 03. BLOQUE B - TERCER NIVEL
1:75



Norte del proyecto



Proyecto:



LE NID

Bayahibe, La Altagracia
Republica Dominicana

Propietario:
XXXXXX

Legenda

401	404
402	405
403	406

Equipo de trabajo

Diseño Arquitectonico:
Arq. Frederich Cedano
Codia: XXXX
Arq. Colaboradores:
Arq. Gabriela Moreno

Plano

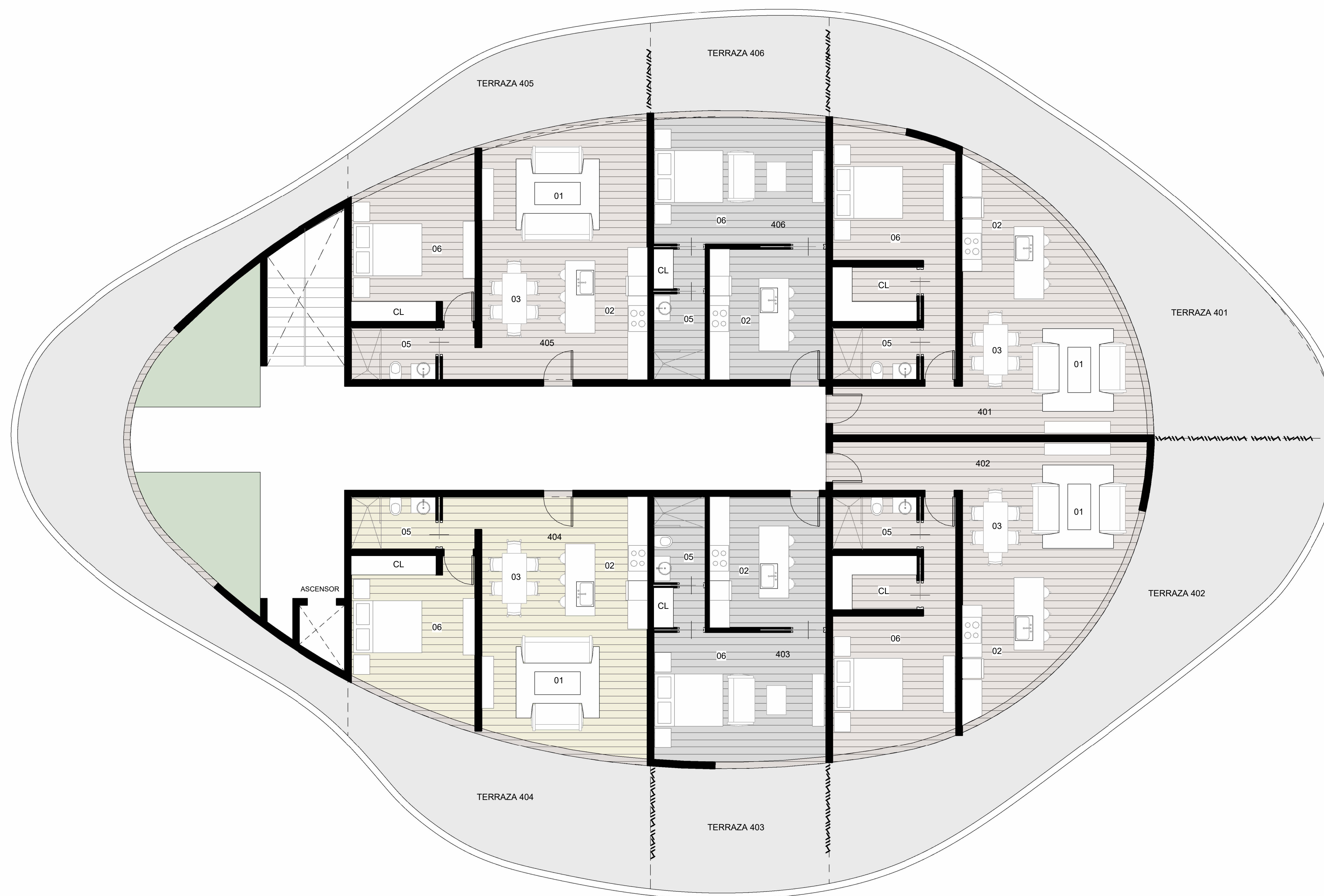
BLOQUE B - NIVEL 4

A104

Escala

As indicated

Fecha:
AGOSTO
2024

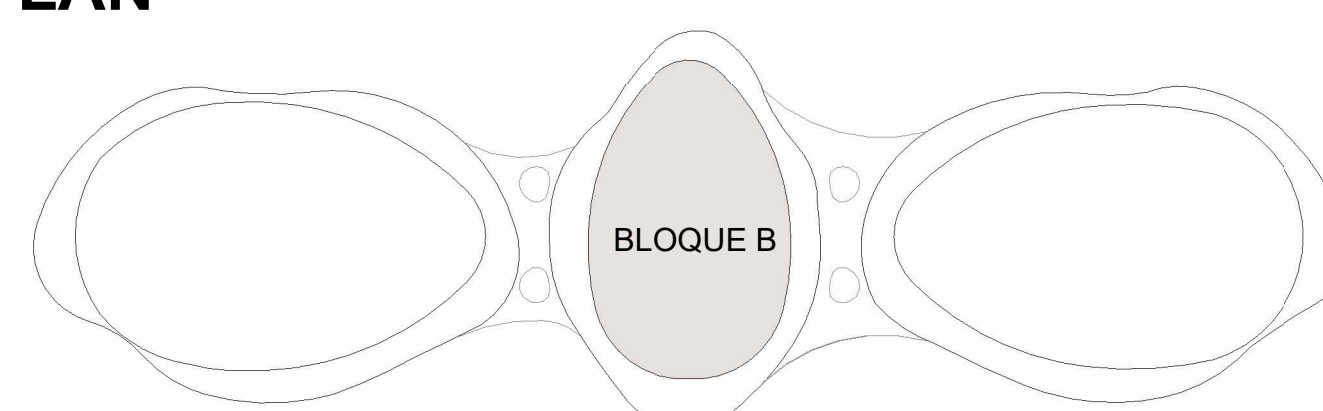


BLOQUE B

NIVEL 4

APT.	NO. DE HABITACION	AREA	AREA TERRAZA	AREA TOTAL
401	1	71m2	59m2	130m2
402	1	71m2	61m2	132m2
403	1	43m2	21m2	64m2
404	1	64m2	31m2	95m2
405	1	64m2	22m2	86m2
406	1	43m2	16m2	59m2

SITEPLAN



② 04. BLOQUE B - CUARTO NIVEL
1 : 75

Norte del proyecto



Proyecto:



LE NID

Bayahibe, La Altagracia
Republica Dominicana

Propietario:
XXXXXX

Leyenda

-
- 501
- 502
- 503
- 504

Equipo de trabajo

Diseño Arquitectonico:

Arq. Frederich Cedano

Codia: XXXX

Arq. Colaboradores:

Arq. Gabriela Moreno

Plano

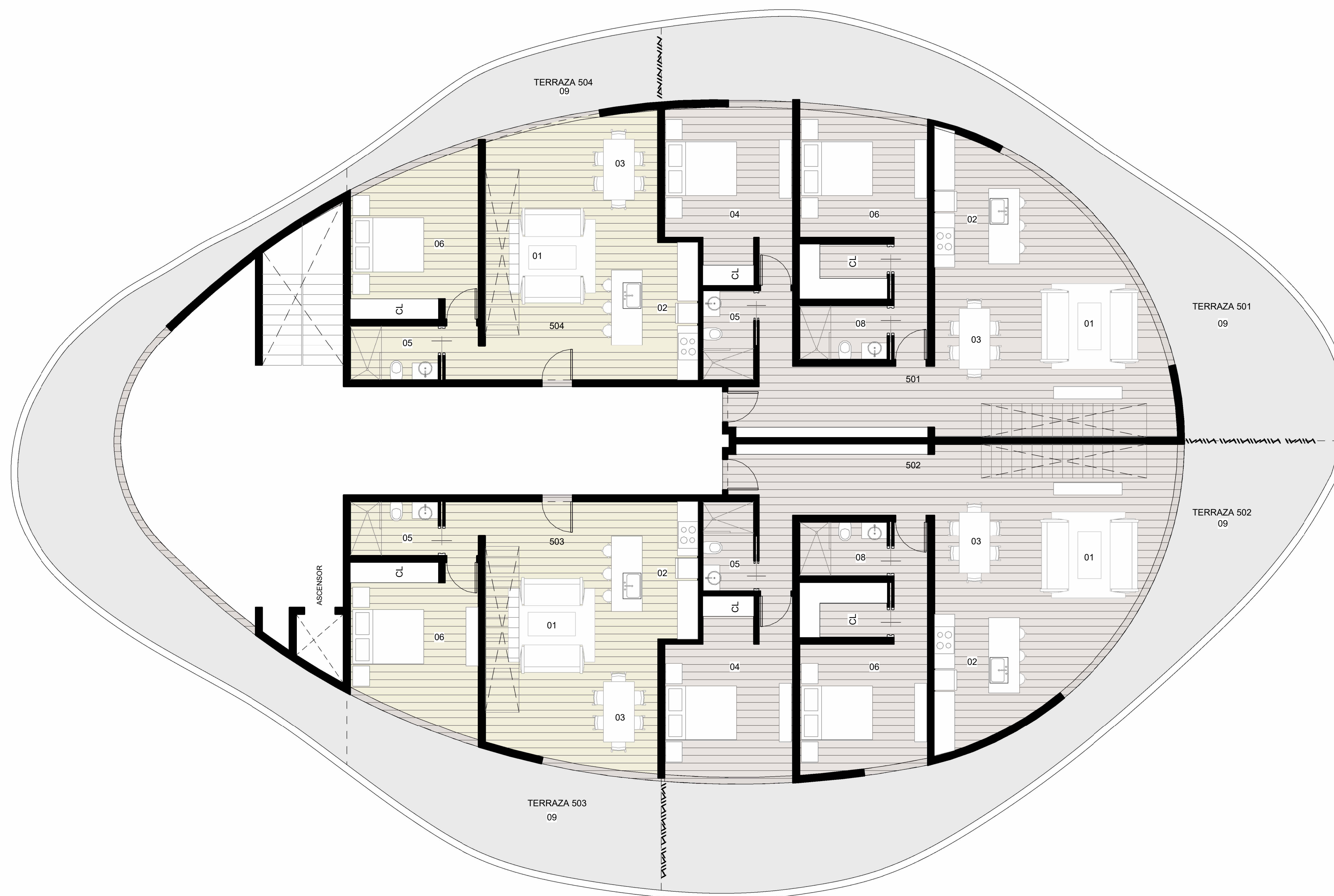
BLOQUE B - NIVEL 5

A105

Escala

As indicated

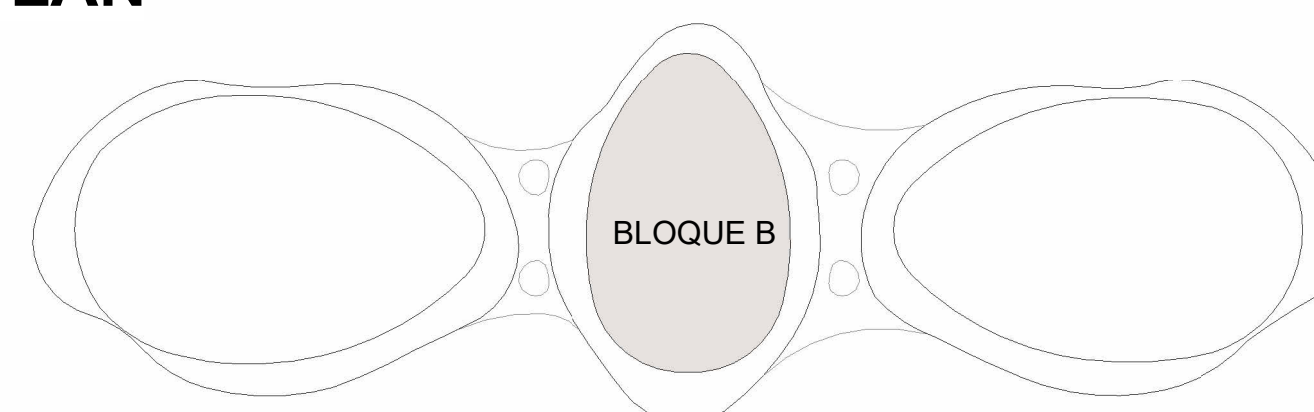
Fecha:
AGOSTO
2024



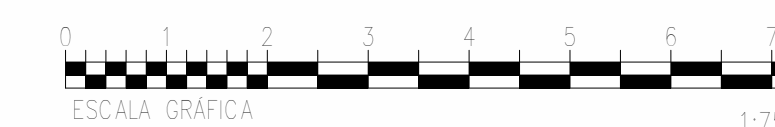
**BLOQUE B
NIVEL 5**

APT.	NO. DE HABITACION	AREA	AREA TERRAZA	AREA TOTAL
501	2	115m2	59m2	174m2
502	2	115m2	59m2	174m2
503	1	69m2	27m2	96m2
504	1	69m2	16m2	85m2

SITEPLAN



① 05. BLOQUE B - QUINTO NIVEL
1 : 75



Norte del proyecto



Proyecto:



LE NID

Bayahibe, La Altagracia
Republica Dominicana

Propietario:

XXXXX

Leyenda

Equipo de trabajo

Diseño Arquitectonico:

Arq. Frederich Cedano

Codia: XXXX

Arq. Colaboradores:

Arq. Gabriela Moreno

Plano

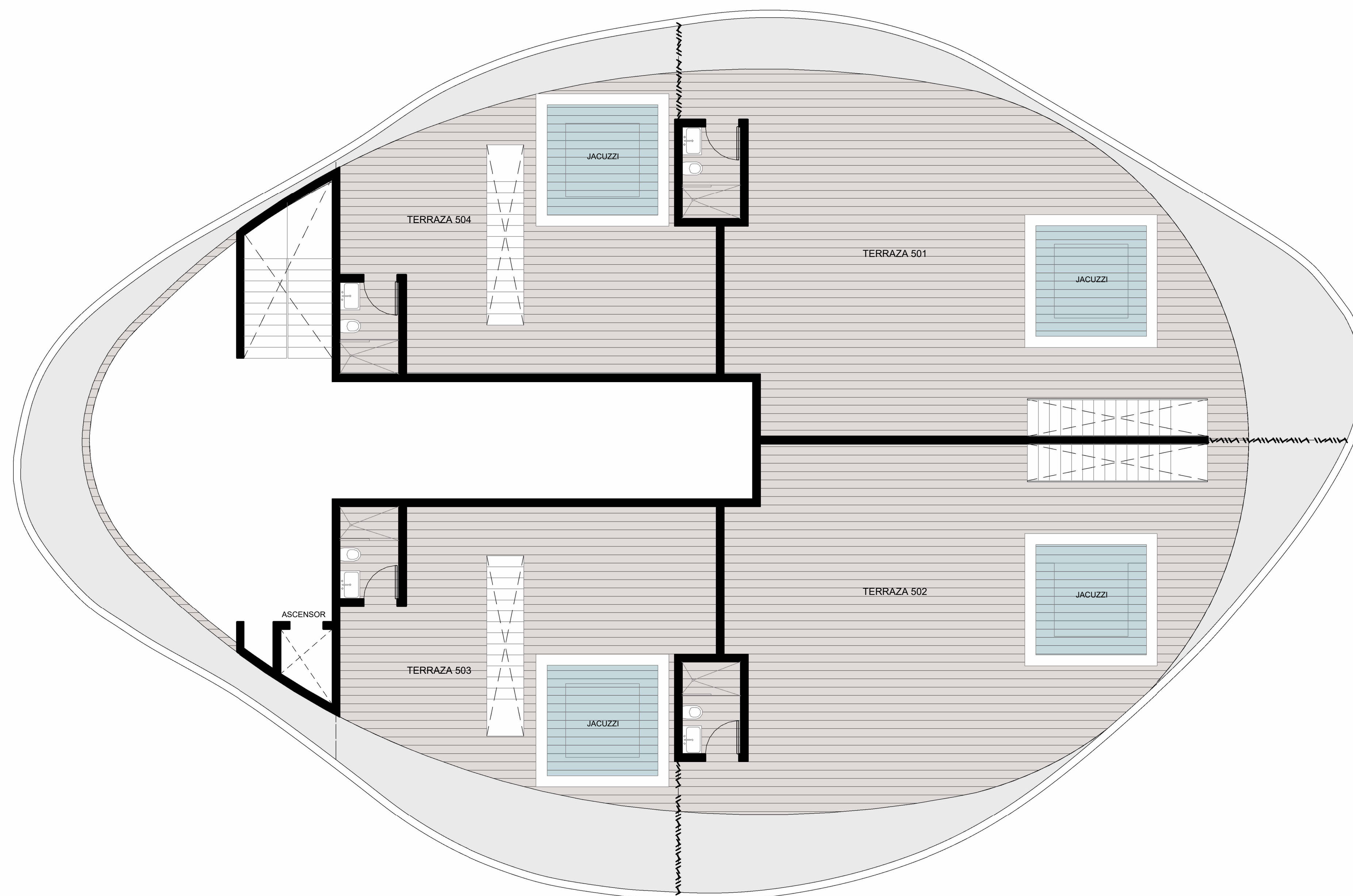
BLOQUE B - NIVEL 6

A106

Escala

As indicated

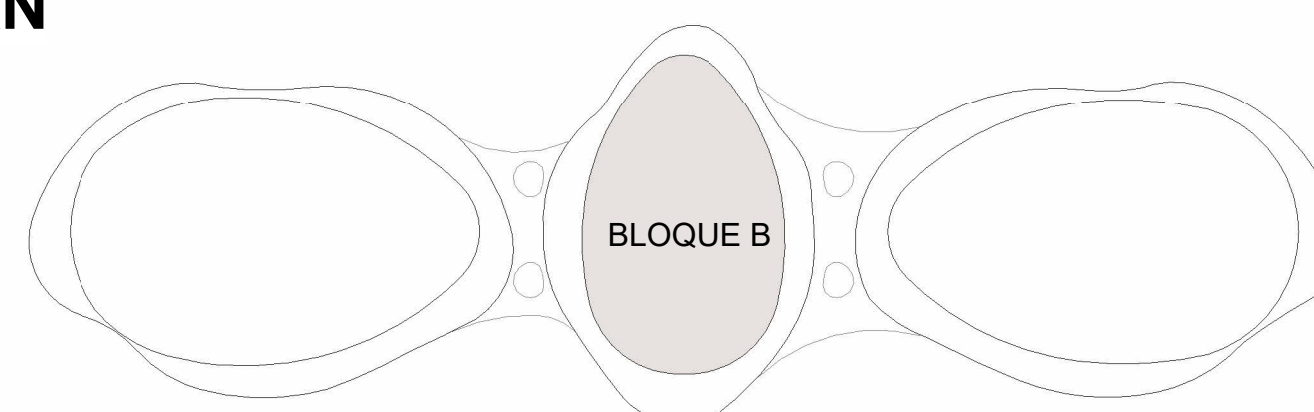
Fecha:
AGOSTO
2024



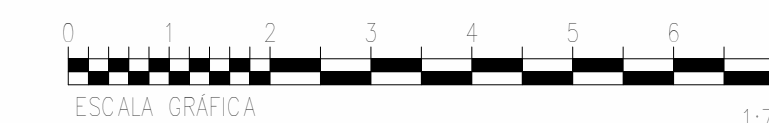
BLOQUE B
NIVEL 6

APT.	NO. DE HABITACION	AREA	AREA TERRAZA	AREA TOTAL
501 TERRAZA	N/A	152m2	152m2	152m2
502 TERRAZA	N/A	146m2	146m2	146m2
503 TERRAZA	N/A	90m2	90m2	90m2
504 TERRAZA	N/A	79m2	79m2	79m2

SITEPLAN



① 06. BLOQUE B - TERRAZA
1:75



Norte del proyecto



Proyecto:



LE NID

Bayahibe, La Altagracia
Republica Dominicana

Propietario:

XXXXXX

Leyenda

- 01 SALA
- 02 COCINA
- 03 COMEDOR
- 04 HABITACION SECUNDARIA
- 05 BAÑO 1
- 06 HABITACION PRINCIPAL
- 07 LAVADORA-SECADORA
- 08 BAÑO 2
- 09 TERRAZA

Equipo de trabajo

Diseño Arquitectonico:

Arq. Frederich Cedano

Codia: XXXX

Arq. Colaboradores:

Arq. Gabriela Moreno

Plano

LOBBY - BLOQUE B

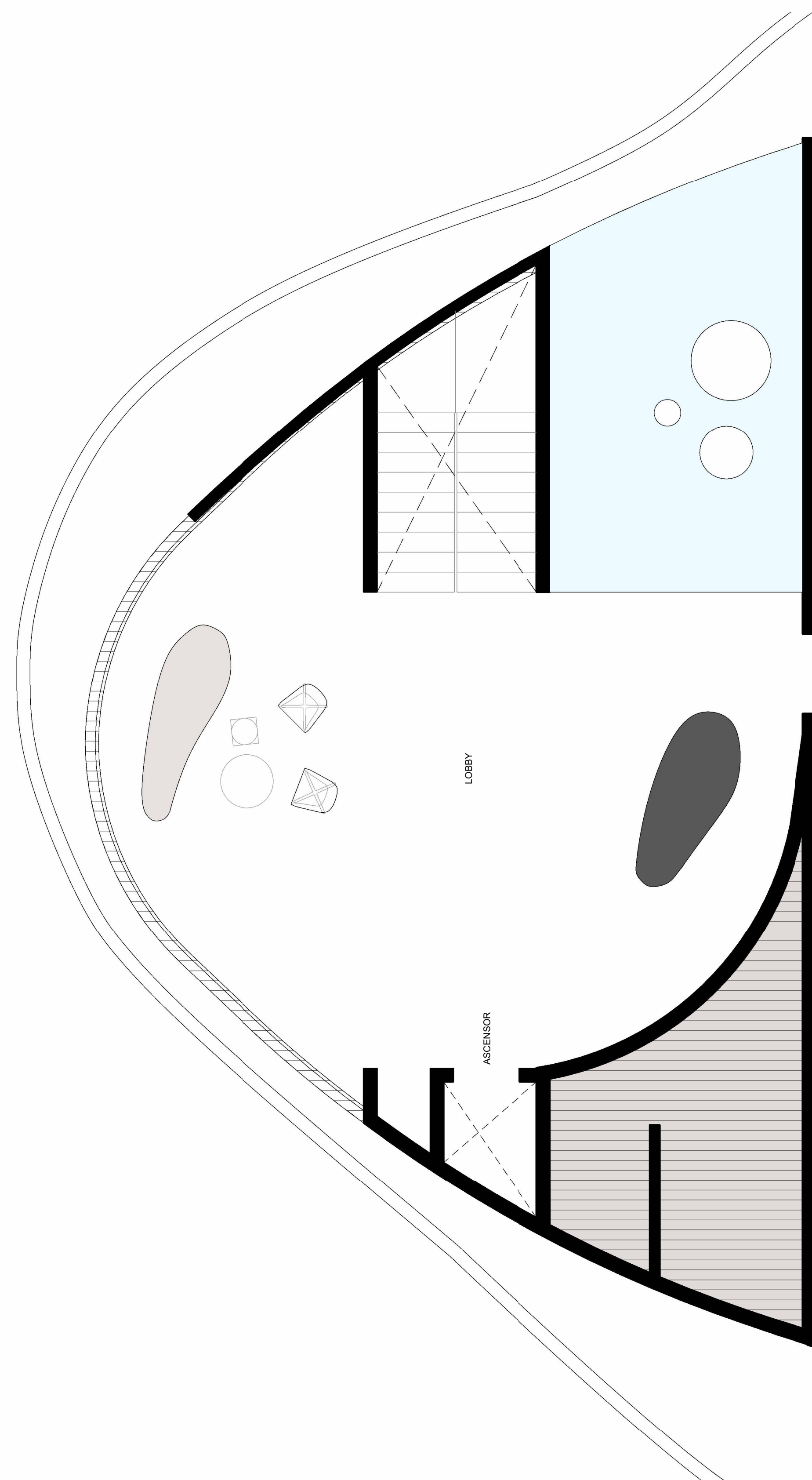
A201

Escala

As indicated

Fecha:

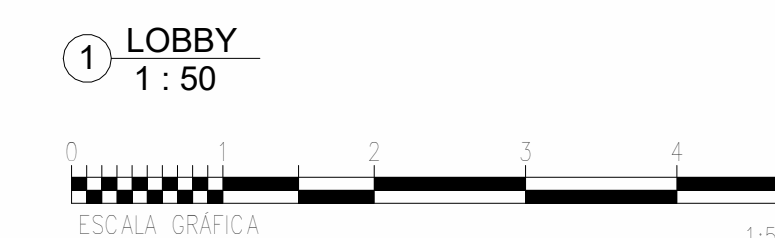
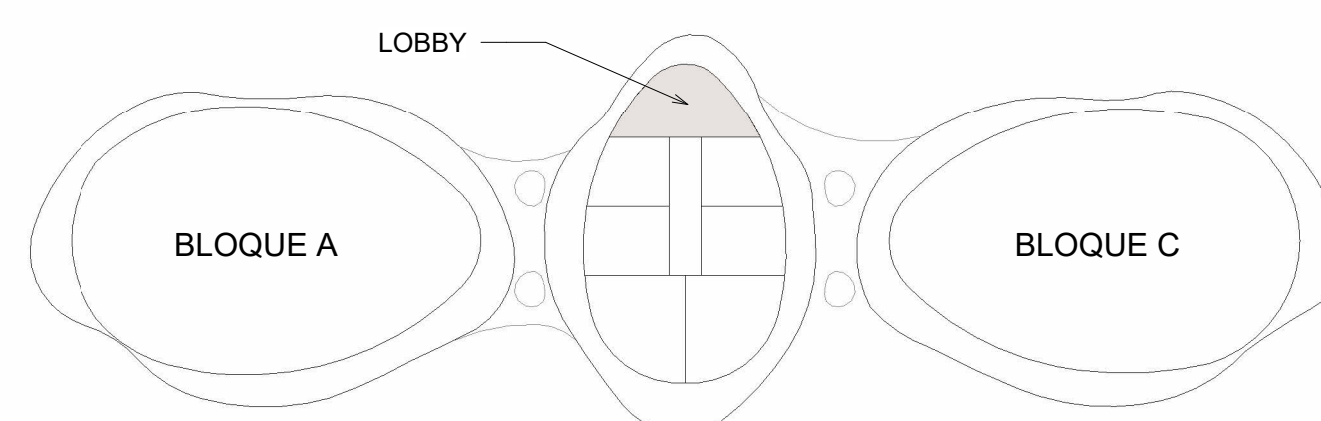
AGOSTO
2024



BLOQUE B
LOBBY

AREA INTERIOR TOTAL 110 m2
AREA TOTAL TERRAZA N/A
AREA TOTAL 110 m2

SITEPLAN



Norte del proyecto



Proyecto:



LE NID

Bayahibe, La Altagracia
Republica Dominicana

Propietario:

XXXXXX

Leyenda

- 01 SALA
- 02 COCINA
- 03 COMEDOR
- 04 HABITACION SECUNDARIA
- 05 BAÑO 1
- 06 HABITACION PRINCIPAL
- 07 LAVADORA-SECADORA
- 08 BAÑO 2
- 09 TERRAZA

Equipo de trabajo

Diseño Arquitectonico:

Arq. Frederich Cedano

Codia: XXXX

Arq. Colaboradores:

Arq. Gabriela Moreno

Plano

GYM - BLOQUE B

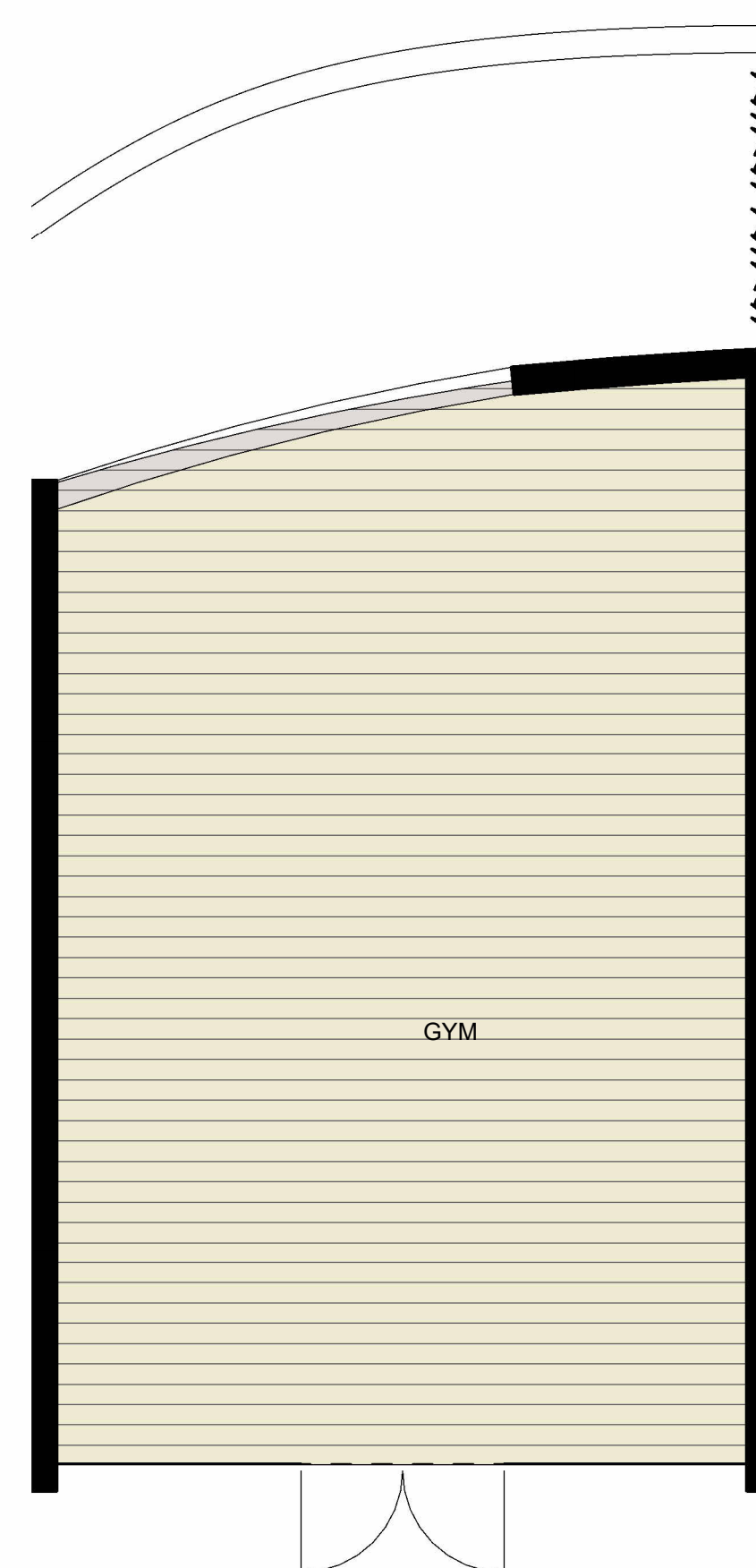
A202

Escala

As indicated

Fecha:

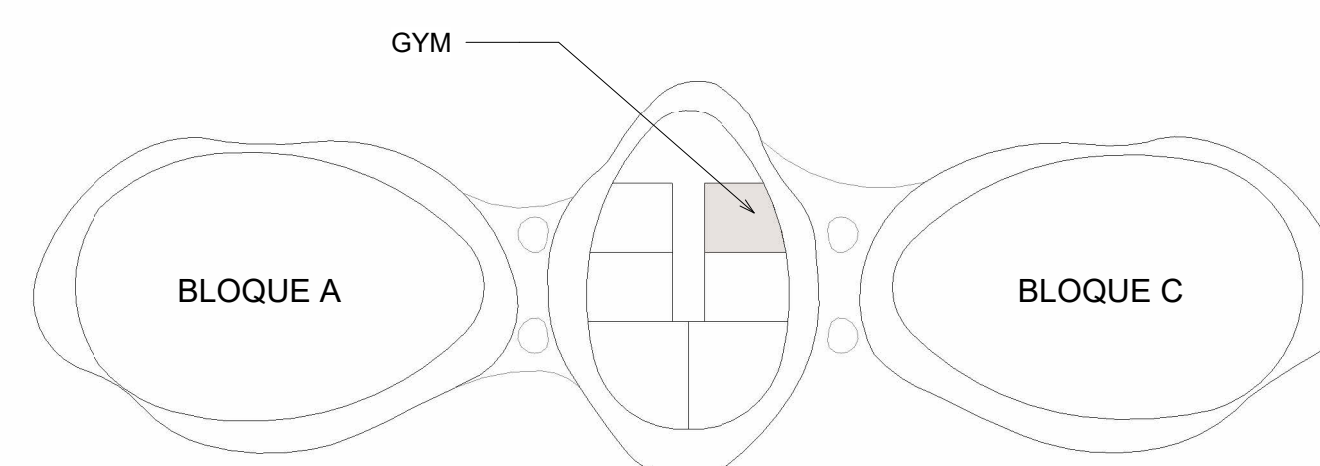
AGOSTO
2024



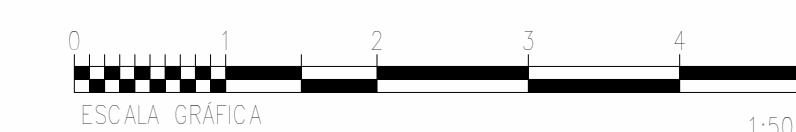
BLOQUE B
GYM

AREA INTERIOR TOTAL 39 m2
AREA TOTAL TERRAZA N/A
AREA TOTAL 39 m2

SITEPLAN



① GYM
1:50



Norte del proyecto



Proyecto:



LE NID

Bayahibe, La Altagracia
Republica Dominicana

Propietario:

XXXXXX

Leyenda

- 01 SALA
- 02 COCINA
- 03 COMEDOR
- 04 HABITACION SECUNDARIA
- 05 BAÑO 1
- 06 HABITACION PRINCIPAL
- 07 LAVADORA-SECADORA
- 08 BAÑO 2
- 09 TERRAZA

Equipo de trabajo

Diseño Arquitectonico:

Arq. Frederich Cedano

Codia: XXXX

Arq. Colaboradores:

Arq. Gabriela Moreno

Plano

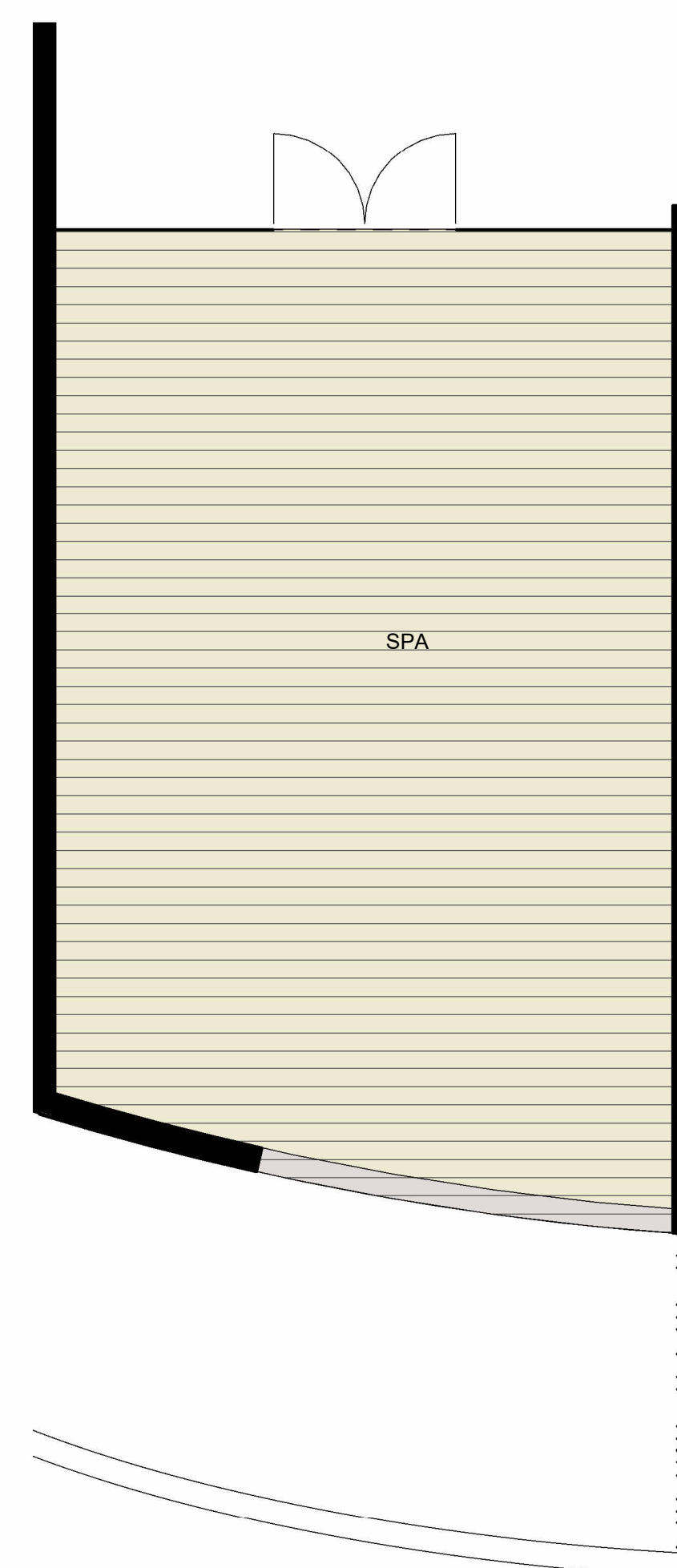
SPA - BLOQUE B

A203

Escala

As indicated

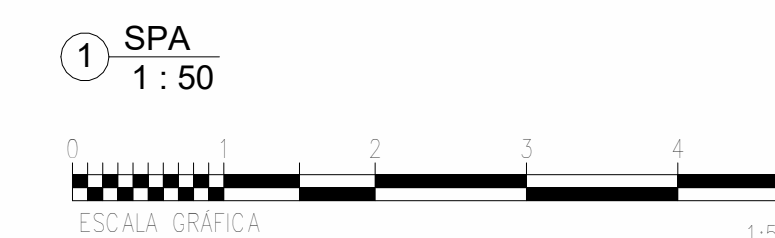
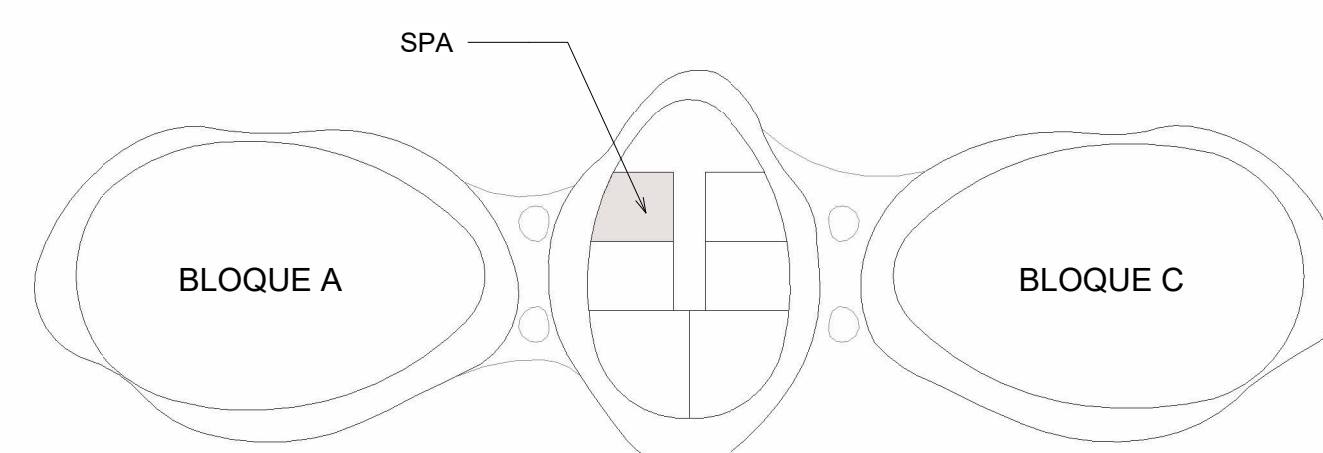
Fecha:
AGOSTO
2024



BLOQUE B
SPA

AREA INTERIOR TOTAL 39 m2
AREA TOTAL TERRAZA N/A
AREA TOTAL 39 m2

SITEPLAN



Norte del proyecto



Proyecto:



LE NID

Bayahibe, La Altagracia
Republica Dominicana

Propietario:

XXXXXX

Leyenda

- 01 SALA
- 02 COCINA
- 03 COMEDOR
- 04 HABITACION SECUNDARIA
- 05 BAÑO 1
- 06 HABITACION PRINCIPAL
- 07 LAVADORA-SECADORA
- 08 BAÑO 2
- 09 TERRAZA

Equipo de trabajo

Diseño Arquitectonico:

Arq. Frederich Cedano

Codia: XXXX

Arq. Colaboradores:

Arq. Gabriela Moreno

Plano

Apartamento 101 - BLOQUE B

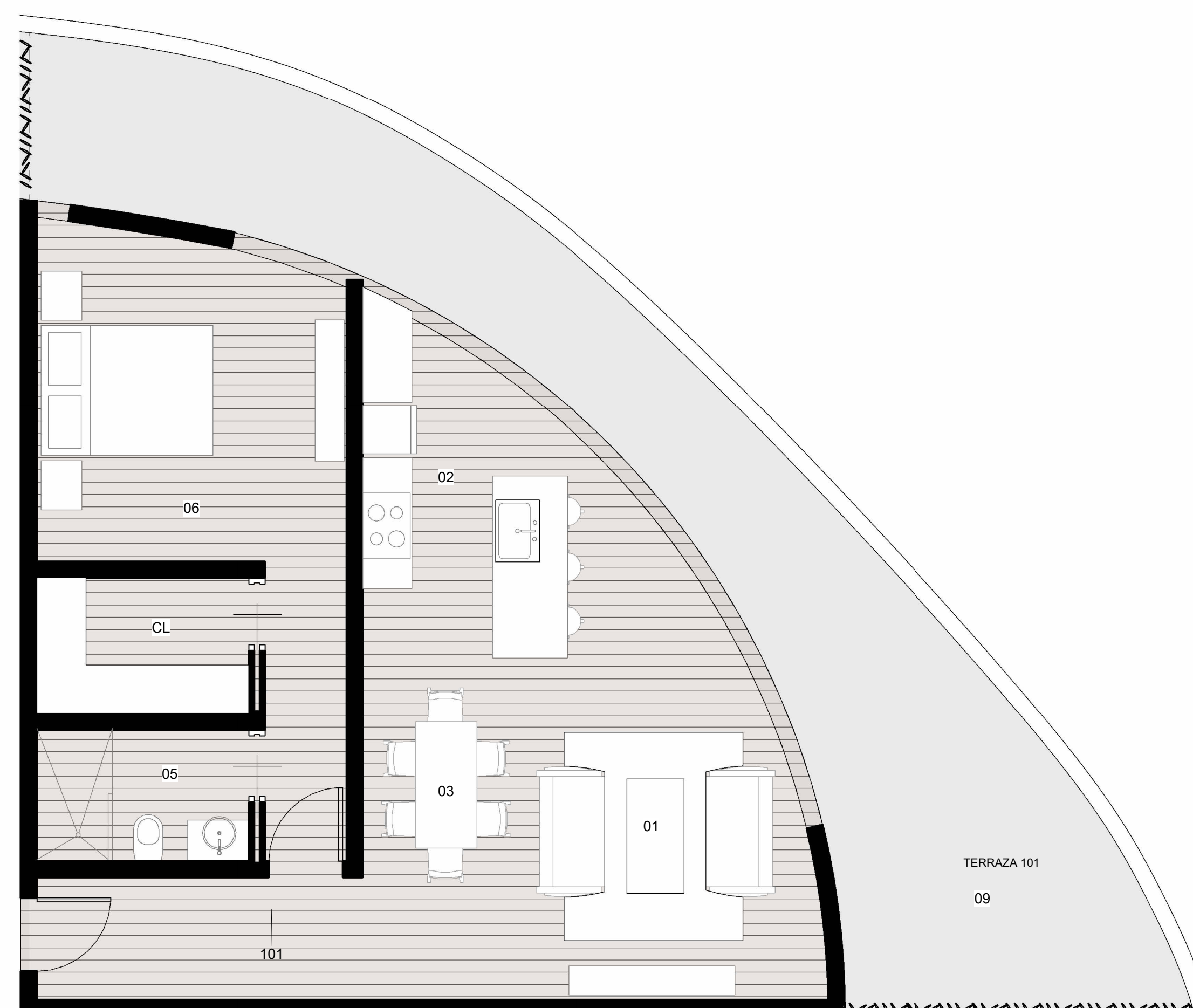
A204

Escala

As indicated

Fecha:

AGOSTO
2024



BLOQUE B
APARTAMENTO 101

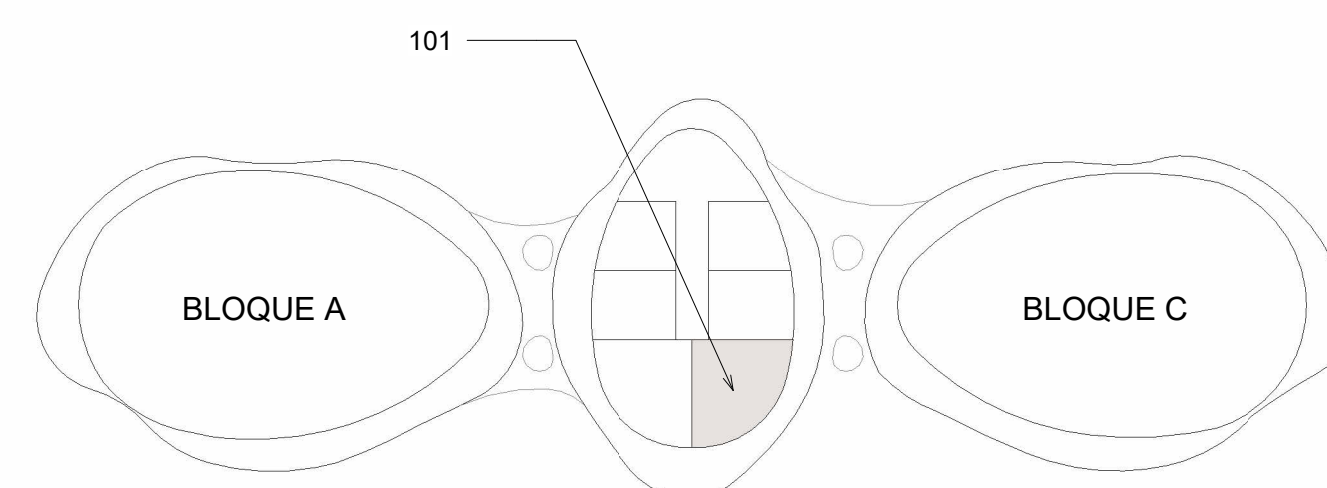
UNA HABITACIÓN

AREA INTERIOR TOTAL 71 m2

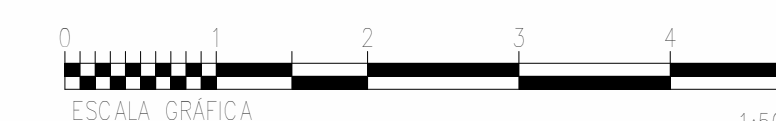
AREA TOTAL TERRAZA 37 m2

AREA TOTAL 108 m2

SITEPLAN



① 101
1:50



Norte del proyecto



Proyecto:



LE NID

Bayahibe, La Altagracia
Republica Dominicana

Propietario:

XXXXXX

Leyenda

- 01 SALA
- 02 COCINA
- 03 COMEDOR
- 04 HABITACION SECUNDARIA
- 05 BAÑO 1
- 06 HABITACION PRINCIPAL
- 07 LAVADORA-SECADORA
- 08 BAÑO 2
- 09 TERRAZA

Equipo de trabajo

Diseño Arquitectonico:

Arq. Frederich Cedano

Codia: XXXX

Arq. Colaboradores:

Arq. Gabriela Moreno

Plano

Apartamento 102 - BLOQUE B

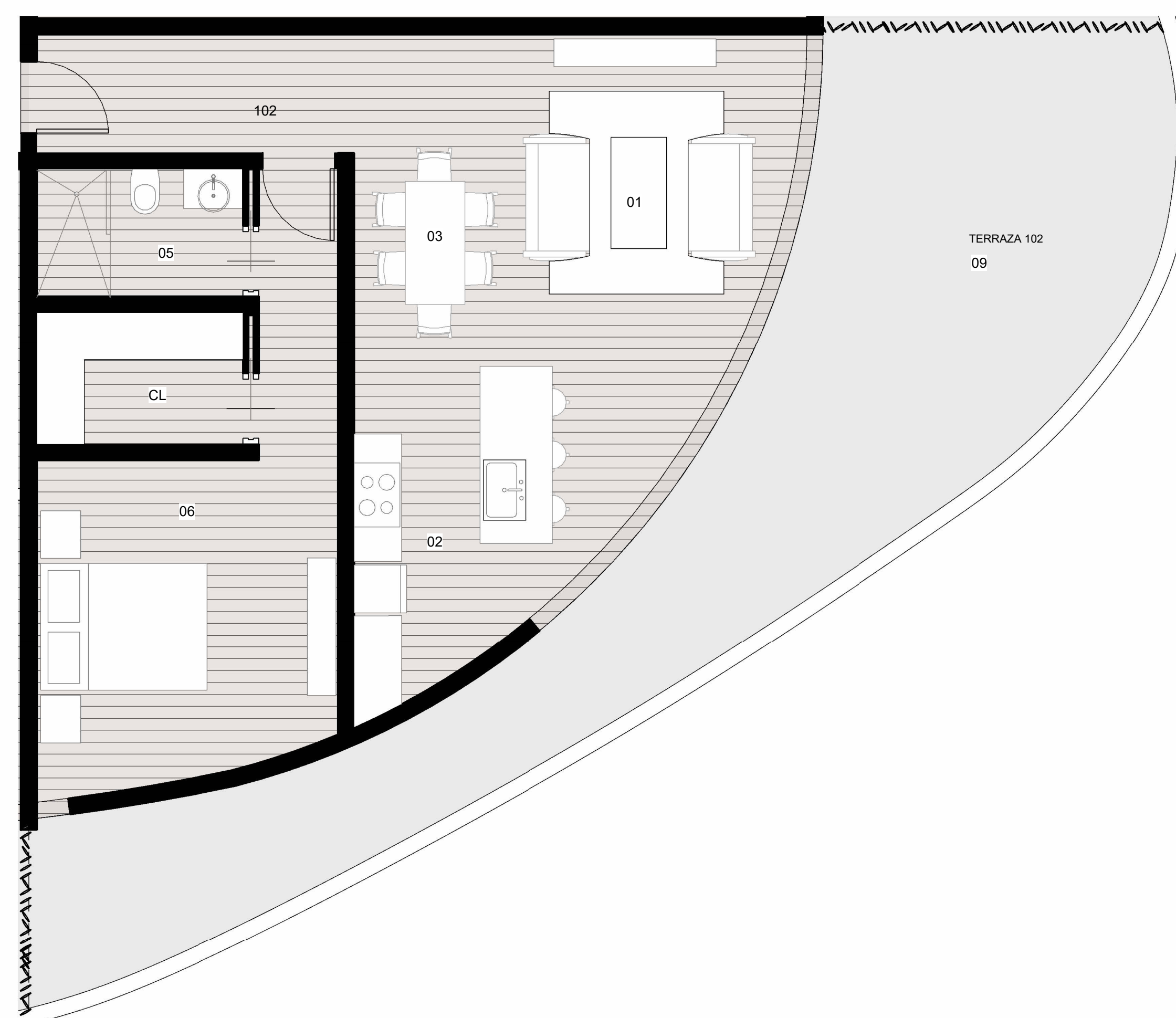
A205

Escala

As indicated

Fecha:

AGOSTO
2024



BLOQUE B
APARTAMENTO 102

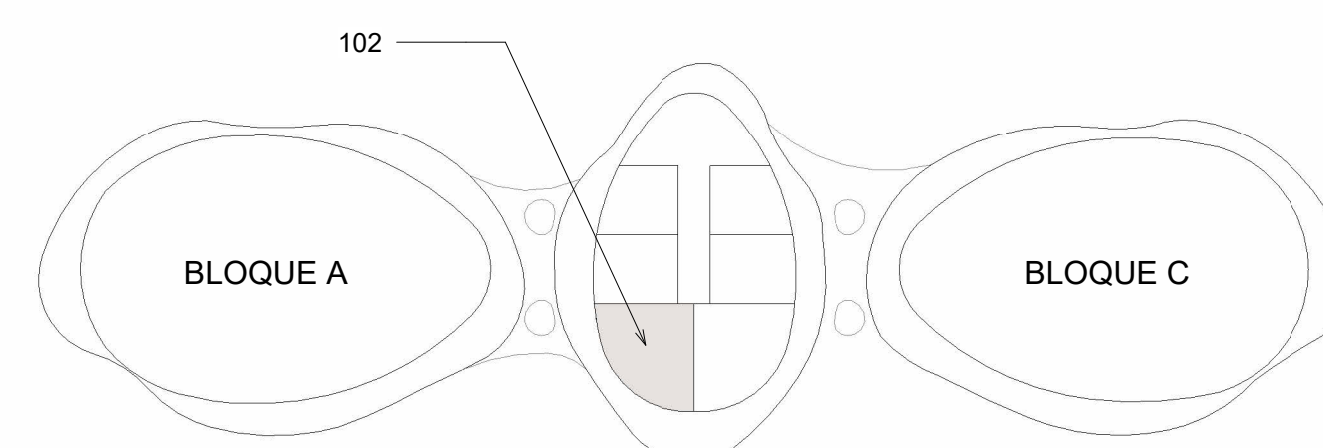
UNA HABITACIÓN

AREA INTERIOR TOTAL 71 m2

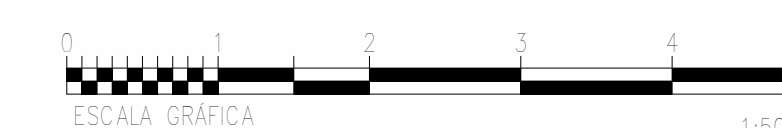
AREA TOTAL TERRAZA 45 m2

AREA TOTAL 116 m2

SITEPLAN



① 102
1:50



Norte del proyecto



Proyecto:



LE NID

Bayahibe, La Altagracia
Republica Dominicana

Propietario:

XXXXXX

Leyenda

- 01 SALA
- 02 COCINA
- 03 COMEDOR
- 04 HABITACION SECUNDARIA
- 05 BAÑO 1
- 06 HABITACION PRINCIPAL
- 07 LAVADORA-SECADORA
- 08 BAÑO 2
- 09 TERRAZA

Equipo de trabajo

Diseño Arquitectonico:

Arq. Frederich Cedano

Codia: XXXX

Arq. Colaboradores:

Arq. Gabriela Moreno

Plano

Apartamento 103 - BLOQUE B

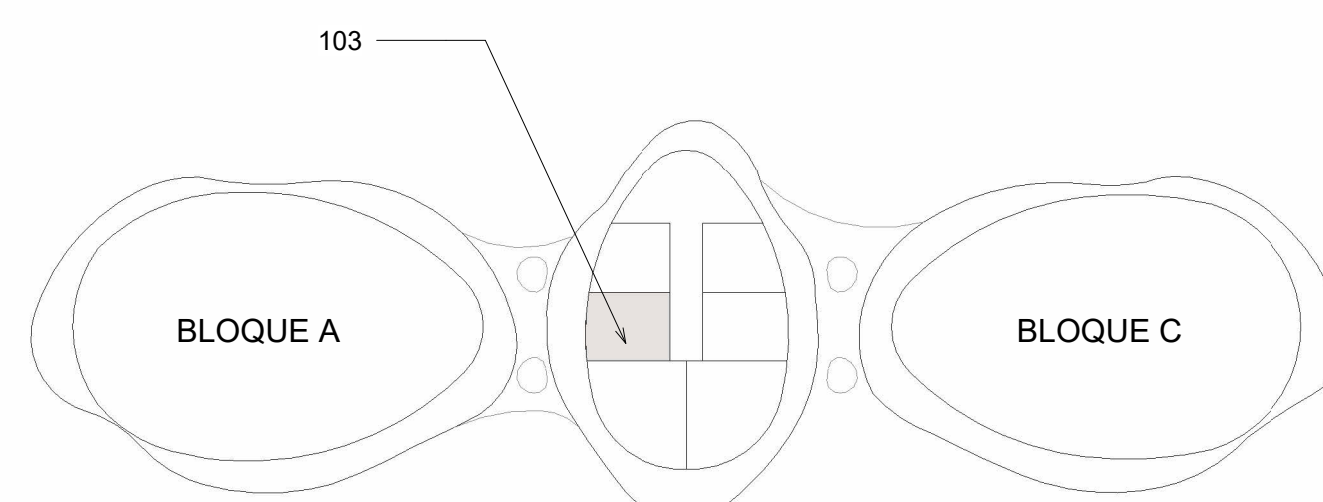
A206

Escala

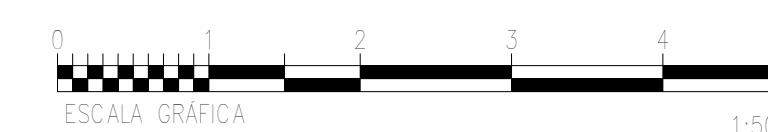
As indicated

Fecha:

AGOSTO
2024



① 103
1 : 50



BLOQUE B
APARTAMENTO 103
UNA HABITACIÓN

AREA INTERIOR TOTAL 43 m2
AREA TOTAL TERRAZA 14 m2
AREA TOTAL 57 m2

SITEPLAN

Norte del proyecto



Proyecto:



LE NID

Bayahibe, La Altagracia
Republica Dominicana

Propietario:

XXXXXX

Leyenda

- 01 SALA
- 02 COCINA
- 03 COMEDOR
- 04 HABITACION SECUNDARIA
- 05 BAÑO 1
- 06 HABITACION PRINCIPAL
- 07 LAVADORA-SECADORA
- 08 BAÑO 2
- 09 TERRAZA

Equipo de trabajo

Diseño Arquitectonico:

Arq. Frederich Cedano

Codia: XXXX

Arq. Colaboradores:

Arq. Gabriela Moreno

Plano

Apartamento 104 - BLOQUE B

A207

Escala

As indicated

Fecha:

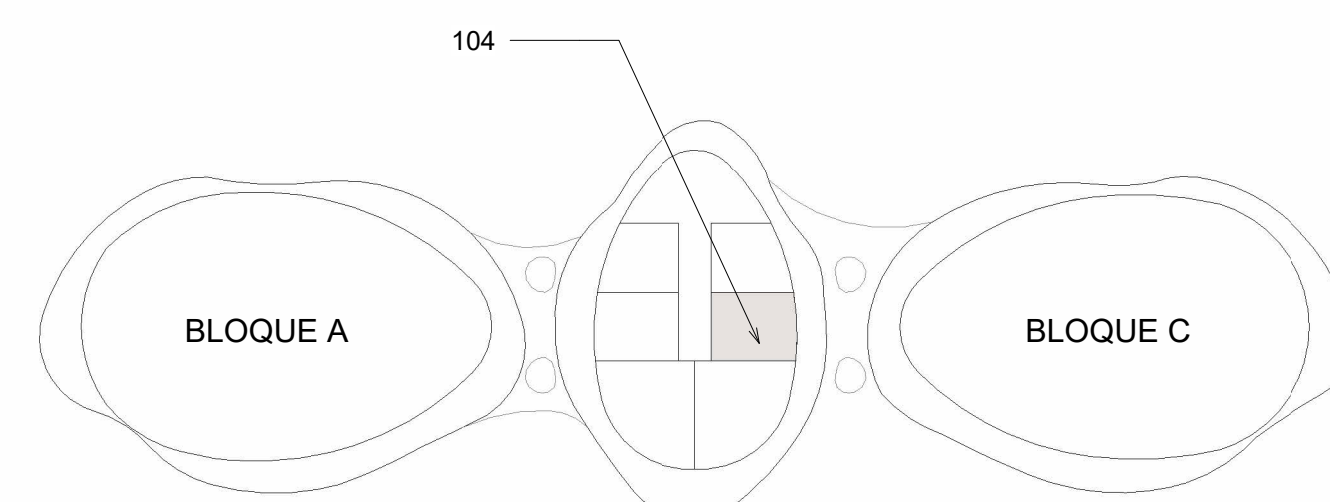
AGOSTO
2024



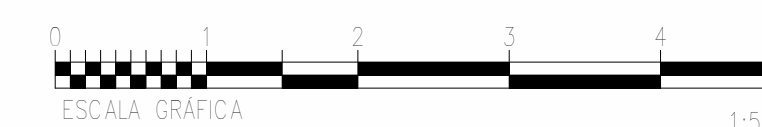
BLOQUE B
APARTAMENTO 104
UNA HABITACIÓN

AREA INTERIOR TOTAL 43 m2
AREA TOTAL TERRAZA 12 m2
AREA TOTAL 55 m2

SITEPLAN



① 104
1 : 50



Norte del proyecto



Proyecto:



LE NID

Bayahibe, La Altagracia
Republica Dominicana

Propietario:

XXXXXX

Leyenda

- 01 SALA
- 02 COCINA
- 03 COMEDOR
- 04 HABITACION SECUNDARIA
- 05 BAÑO 1
- 06 HABITACION PRINCIPAL
- 07 LAVADORA-SECADORA
- 08 BAÑO 2
- 09 TERRAZA

Equipo de trabajo

Diseño Arquitectonico:

Arq. Frederich Cedano

Codia: XXXX

Arq. Colaboradores:

Arq. Gabriela Moreno

Plano

Apartamento 201 - BLOQUE B

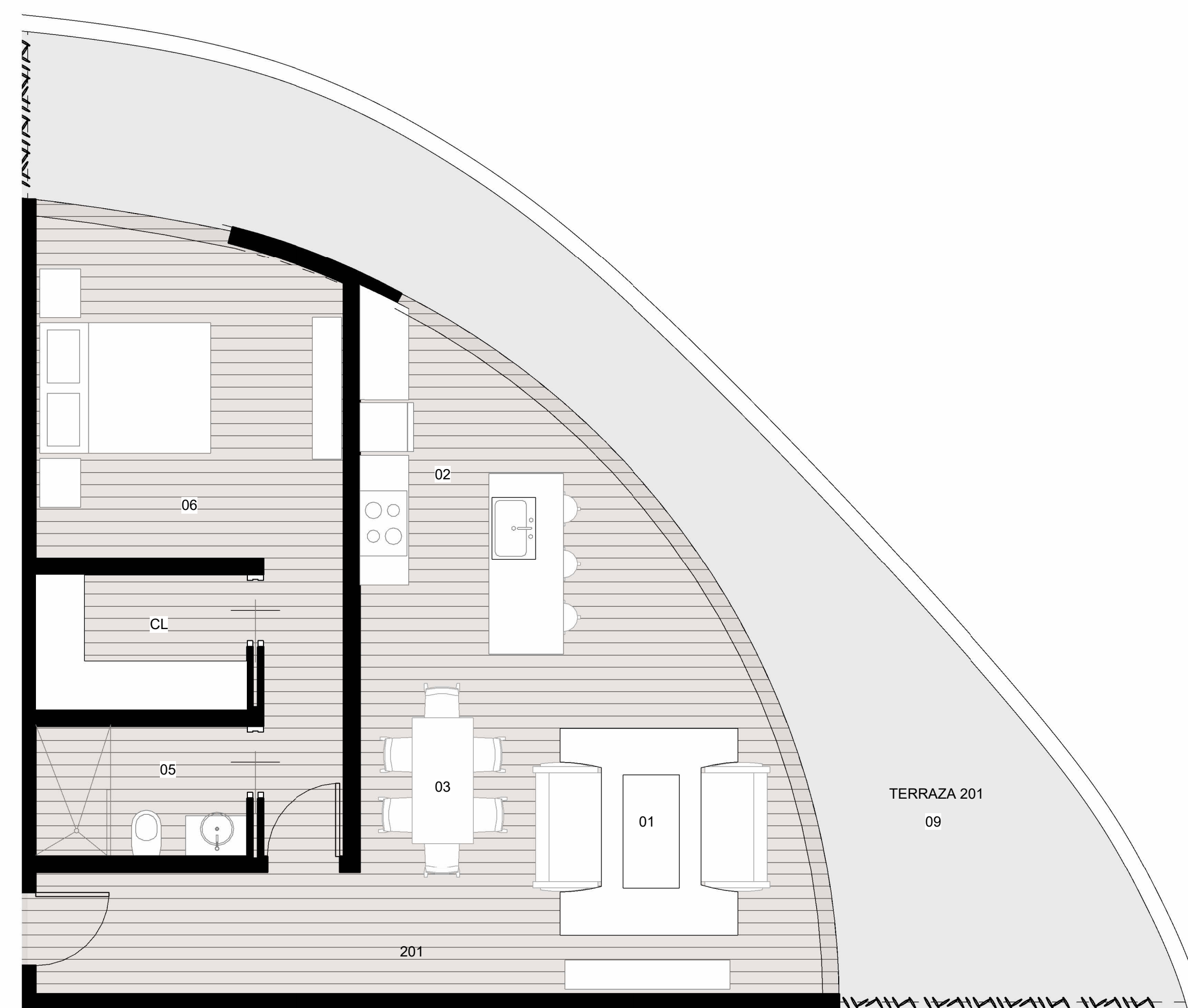
A208

Escala

As indicated

Fecha:

AGOSTO
2024



BLOQUE B
APARTAMENTO 201

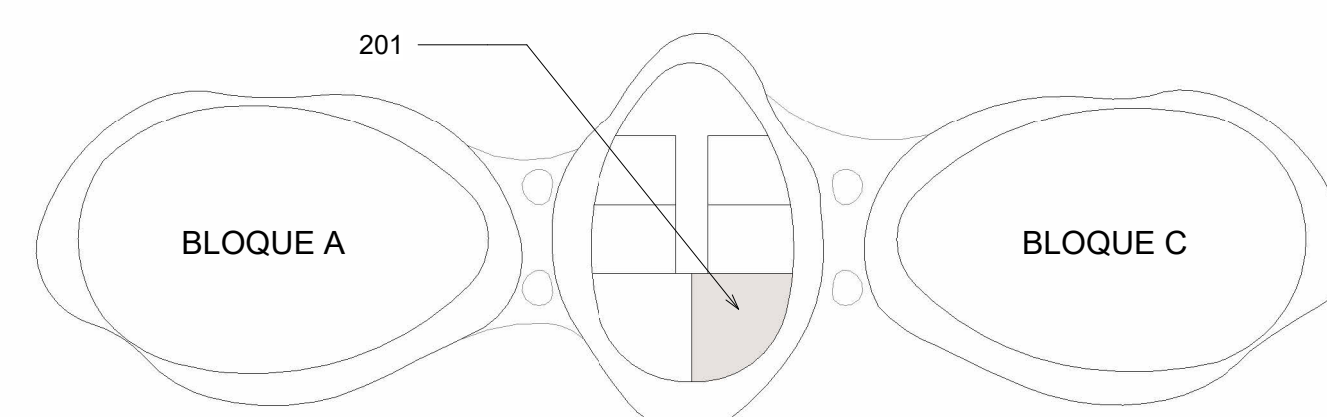
UNA HABITACIÓN

AREA INTERIOR TOTAL 71 m2

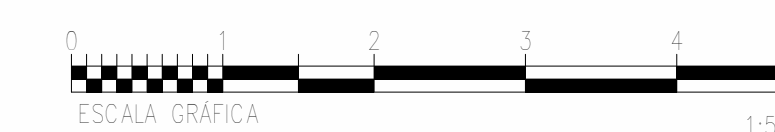
AREA TOTAL TERRAZA 37 m2

AREA TOTAL 108 m2

SITEPLAN



① 201
1:50



Norte del proyecto



Proyecto:



LE NID

Bayahibe, La Altagracia
Republica Dominicana

Propietario:

XXXXXX

Leyenda

- 01 SALA
- 02 COCINA
- 03 COMEDOR
- 04 HABITACION SECUNDARIA
- 05 BAÑO 1
- 06 HABITACION PRINCIPAL
- 07 LAVADORA-SECADORA
- 08 BAÑO 2
- 09 TERRAZA

Equipo de trabajo

Diseño Arquitectonico:

Arq. Frederich Cedano

Codia: XXXX

Arq. Colaboradores:

Arq. Gabriela Moreno

Plano

Apartamento 202 - BLOQUE B

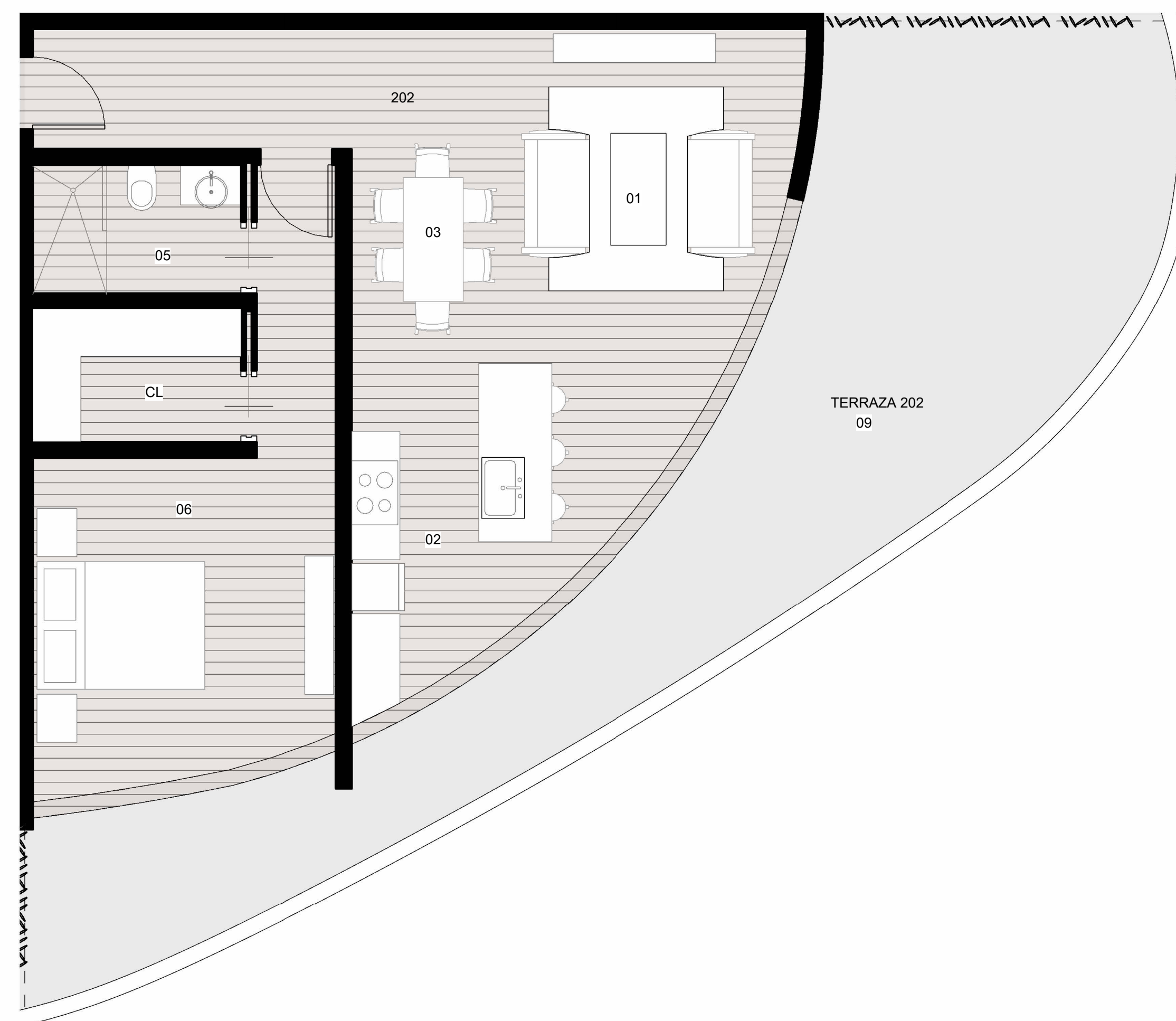
A209

Escala

As indicated

Fecha:

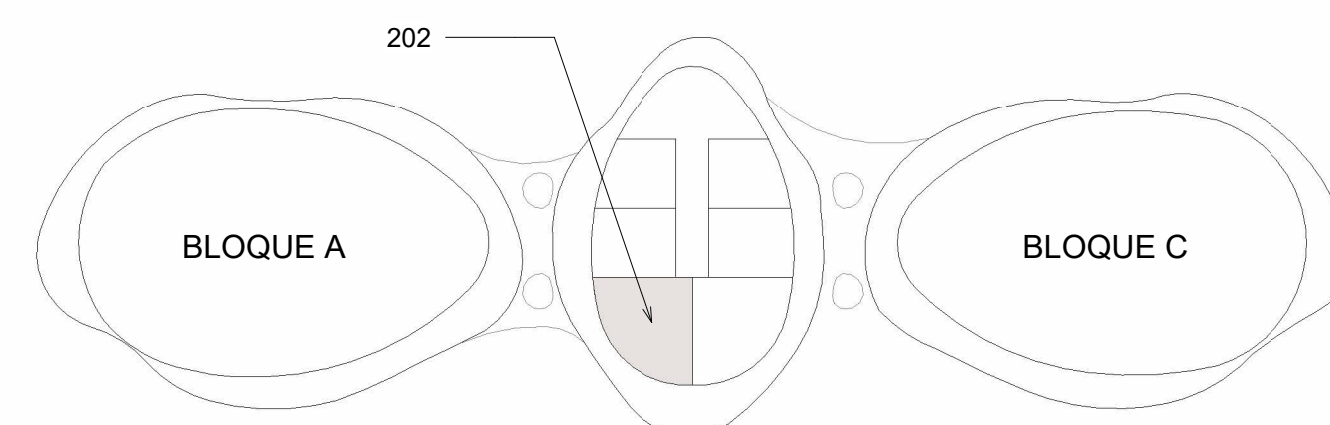
AGOSTO
2024



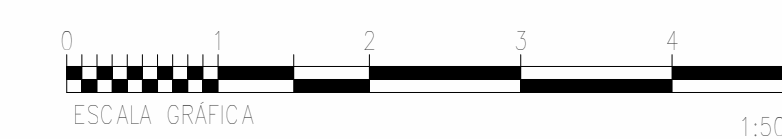
BLOQUE B
APARTAMENTO 202
UNA HABITACIÓN

AREA INTERIOR TOTAL 71 m2
AREA TOTAL TERRAZA 45 m2
AREA TOTAL 116 m2

SITEPLAN



① 202
1 : 50



Norte del proyecto



Proyecto:



LE NID

Bayahibe, La Altagracia
Republica Dominicana

Propietario:

XXXXXX

Leyenda

- 01 SALA
- 02 COCINA
- 03 COMEDOR
- 04 HABITACION SECUNDARIA
- 05 BAÑO 1
- 06 HABITACION PRINCIPAL
- 07 LAVADORA-SECADORA
- 08 BAÑO 2
- 09 TERRAZA

Equipo de trabajo

Diseño Arquitectonico:

Arq. Frederich Cedano

Codia: XXXX

Arq. Colaboradores:

Arq. Gabriela Moreno

Plano

Apartamento 203 - BLOQUE B

A210

Escala

As indicated

Fecha:

AGOSTO
2024



BLOQUE B
APARTAMENTO 203

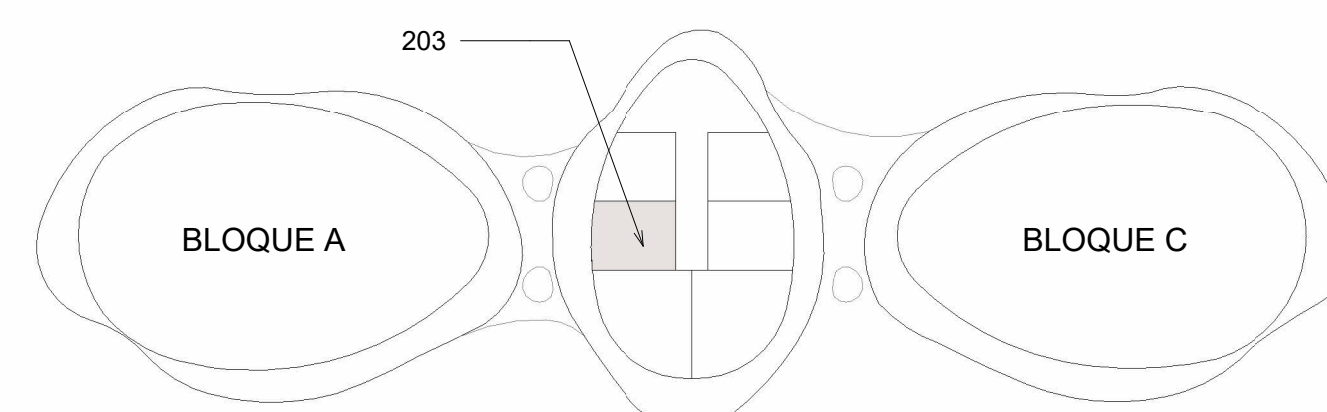
UNA HABITACIÓN

AREA INTERIOR TOTAL 43 m2

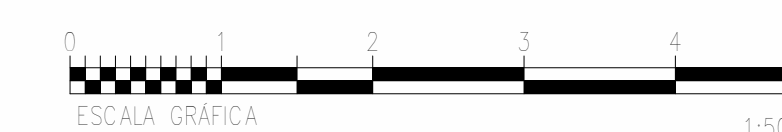
AREA TOTAL TERRAZA 64 m2

AREA TOTAL 107 m2

SITEPLAN



① 203
1:50



Norte del proyecto



Proyecto:



LE NID

Bayahibe, La Altagracia
Republica Dominicana

Propietario:

XXXXXX

Leyenda

- 01 SALA
- 02 COCINA
- 03 COMEDOR
- 04 HABITACION SECUNDARIA
- 05 BAÑO 1
- 06 HABITACION PRINCIPAL
- 07 LAVADORA-SECADORA
- 08 BAÑO 2
- 09 TERRAZA

Equipo de trabajo

Diseño Arquitectonico:

Arq. Frederich Cedano

Codia: XXXX

Arq. Colaboradores:

Arq. Gabriela Moreno

Plano

Apartamento 204 - BLOQUE B

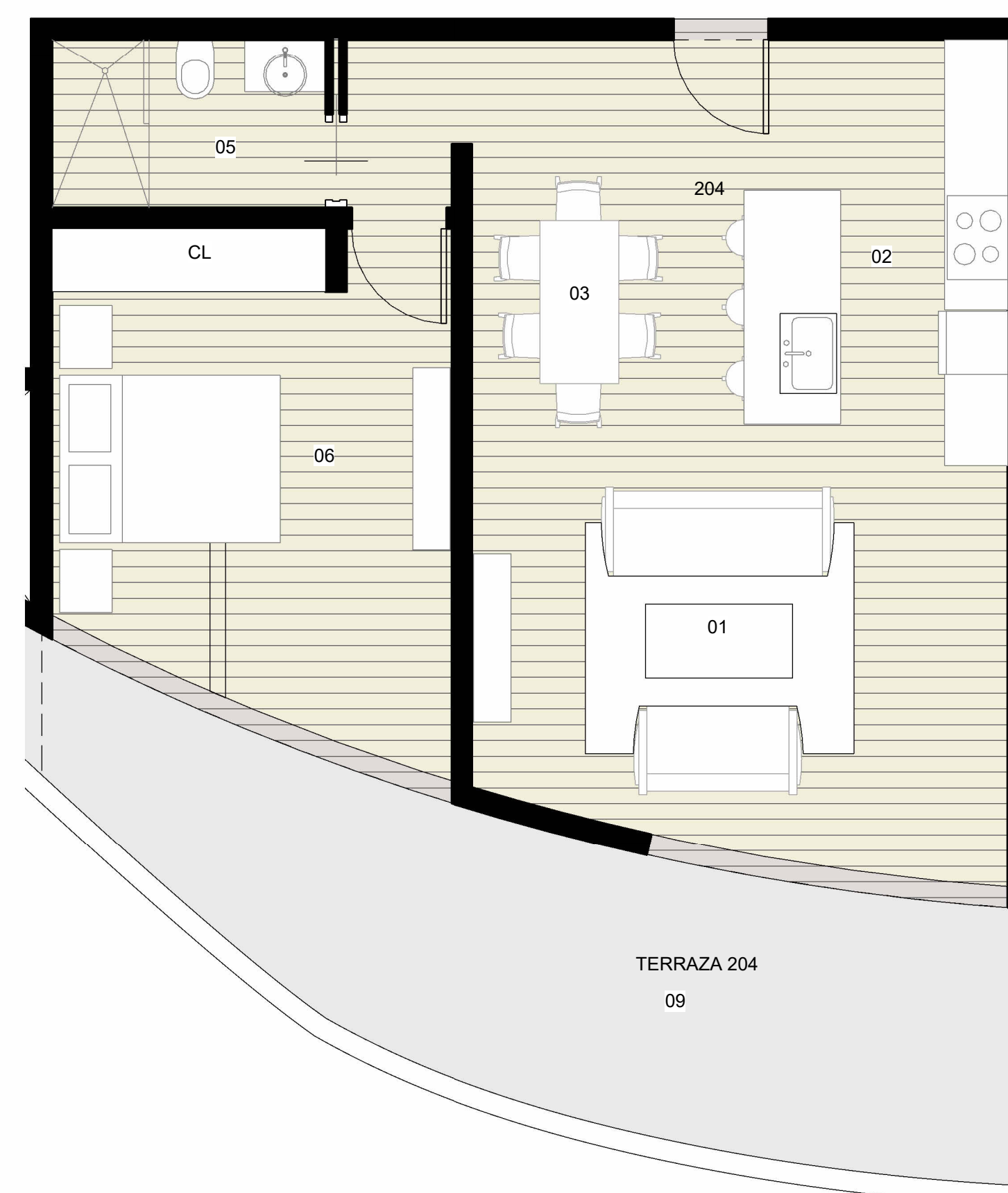
A211

Escala

As indicated

Fecha:

AGOSTO
2024



BLOQUE B
APARTAMENTO 204

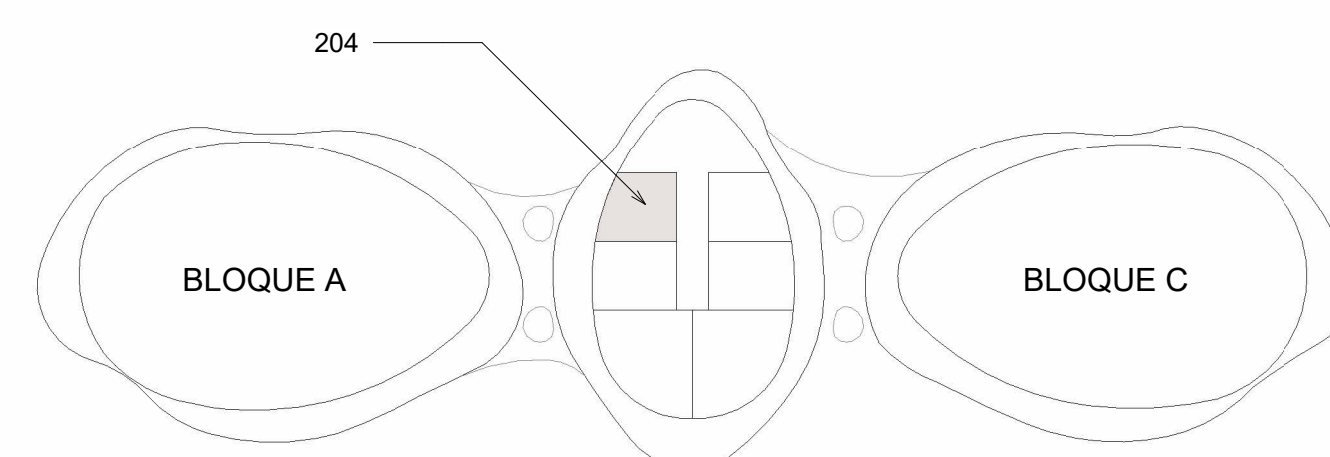
UNA HABITACIÓN

AREA INTERIOR TOTAL 64 m2

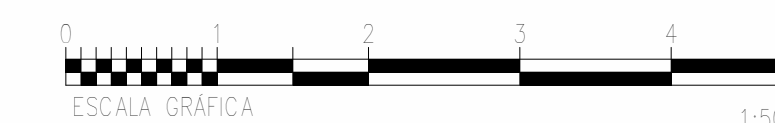
AREA TOTAL TERRAZA 23 m2

AREA TOTAL 87 m2

SITEPLAN



① 204
1:50



Norte del proyecto



Proyecto:



LE NID

Bayahibe, La Altagracia
Republica Dominicana

Propietario:

XXXXXX

Leyenda

- 01 SALA
- 02 COCINA
- 03 COMEDOR
- 04 HABITACION SECUNDARIA
- 05 BAÑO 1
- 06 HABITACION PRINCIPAL
- 07 LAVADORA-SECADORA
- 08 BAÑO 2
- 09 TERRAZA

Equipo de trabajo

Diseño Arquitectonico:

Arq. Frederich Cedano

Codia: XXXX

Arq. Colaboradores:

Arq. Gabriela Moreno

Plano

Apartamento 205 - BLOQUE B

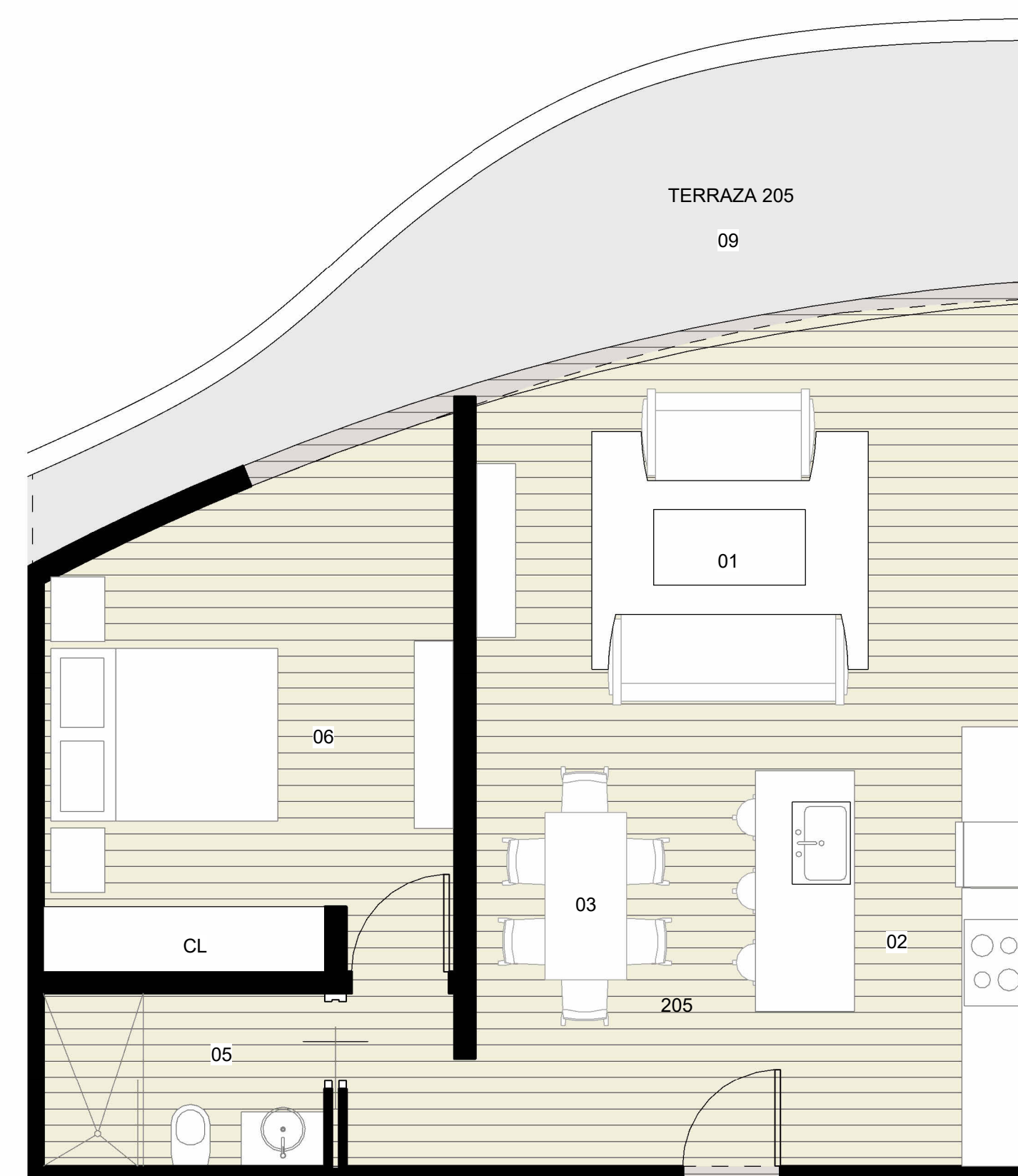
A212

Escala

As indicated

Fecha:

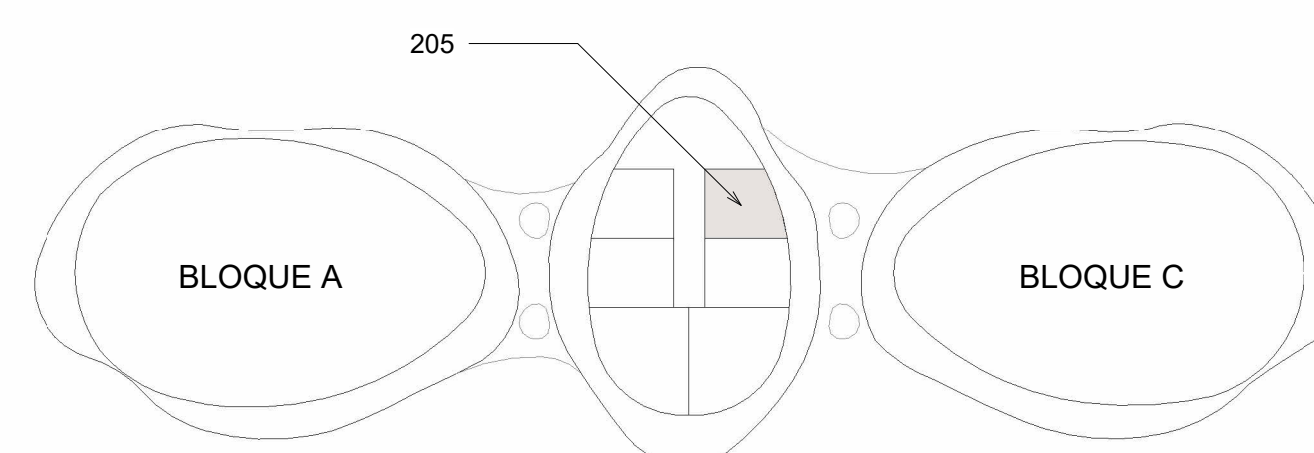
AGOSTO
2024



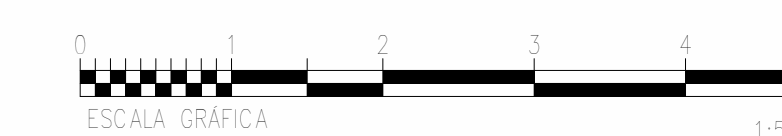
BLOQUE B
APARTAMENTO 205
UNA HABITACIÓN

AREA INTERIOR TOTAL 64 m2
AREA TOTAL TERRAZA 18 m2
AREA TOTAL 82 m2

SITEPLAN



① 205
1:50



Norte del proyecto



Proyecto:



LE NID

Bayahibe, La Altagracia
Republica Dominicana

Propietario:

XXXXXX

Leyenda

- 01 SALA
- 02 COCINA
- 03 COMEDOR
- 04 HABITACION SECUNDARIA
- 05 BAÑO 1
- 06 HABITACION PRINCIPAL
- 07 LAVADORA-SECADORA
- 08 BAÑO 2
- 09 TERRAZA

Equipo de trabajo

Diseño Arquitectonico:

Arq. Frederich Cedano

Codia: XXXX

Arq. Colaboradores:

Arq. Gabriela Moreno

Plano

Apartamento 206 - BLOQUE B

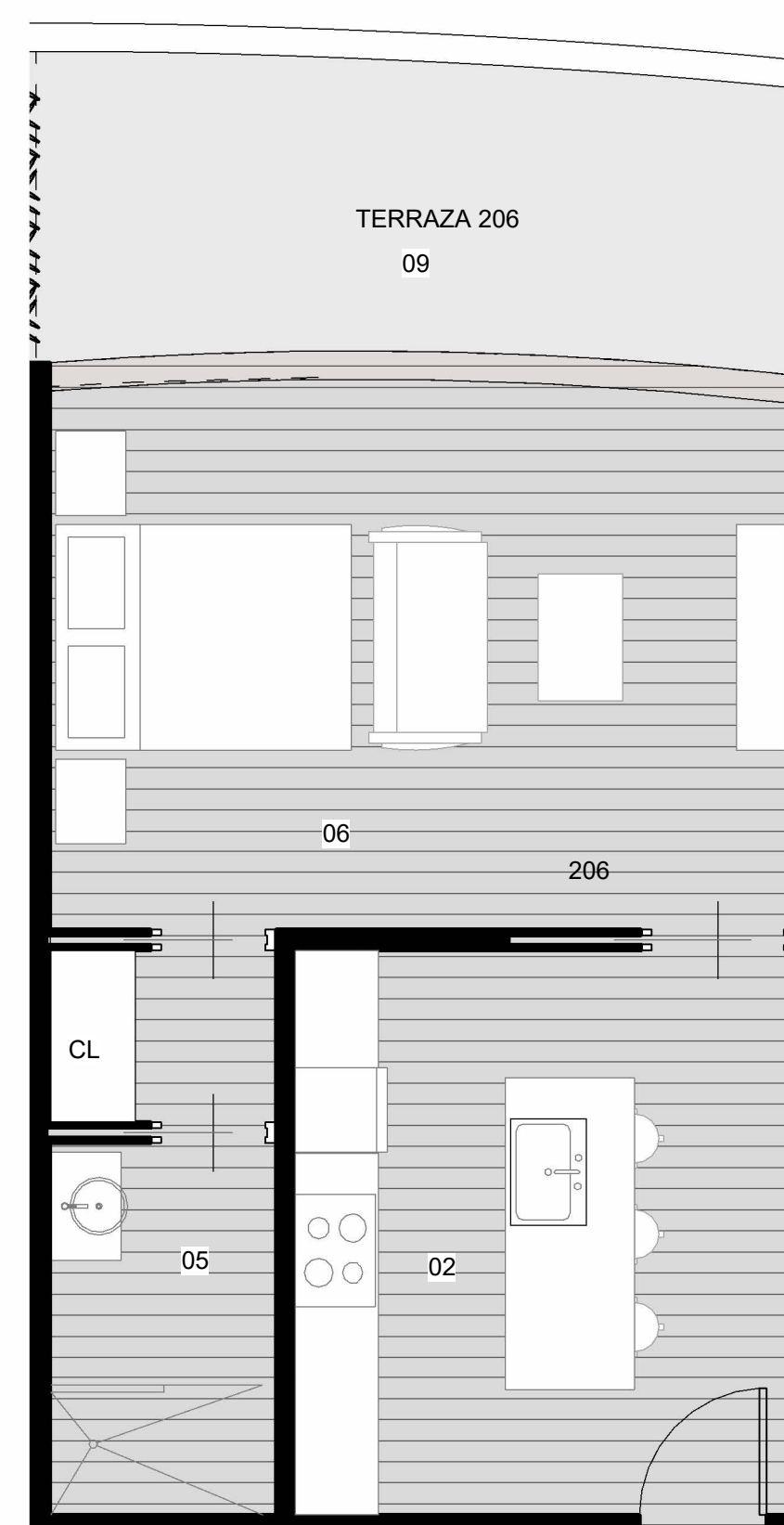
A213

Escala

As indicated

Fecha:

AGOSTO
2024



BLOQUE B
APARTAMENTO 206

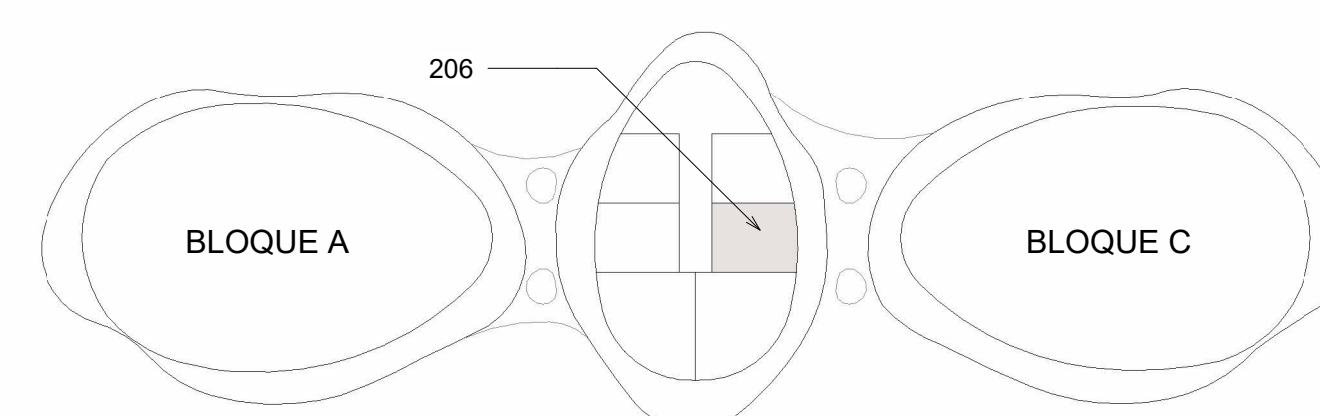
UNA HABITACIÓN

AREA INTERIOR TOTAL 43 m2

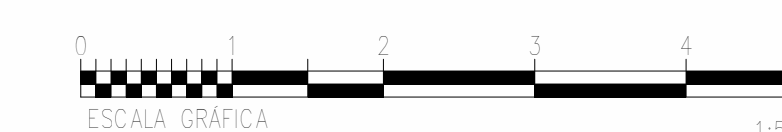
AREA TOTAL TERRAZA 12 m2

AREA TOTAL 55 m2

SITEPLAN



① 206
1:50



Norte del proyecto



Proyecto:



LE NID

Bayahibe, La Altagracia
Republica Dominicana

Propietario:

XXXXXX

Leyenda

- 01 SALA
- 02 COCINA
- 03 COMEDOR
- 04 HABITACION SECUNDARIA
- 05 BAÑO 1
- 06 HABITACION PRINCIPAL
- 07 LAVADORA-SECADORA
- 08 BAÑO 2
- 09 TERRAZA

Equipo de trabajo

Diseño Arquitectonico:

Arq. Frederich Cedano

Codia: XXXX

Arq. Colaboradores:

Arq. Gabriela Moreno

Plano

Apartamento 301 - BLOQUE B

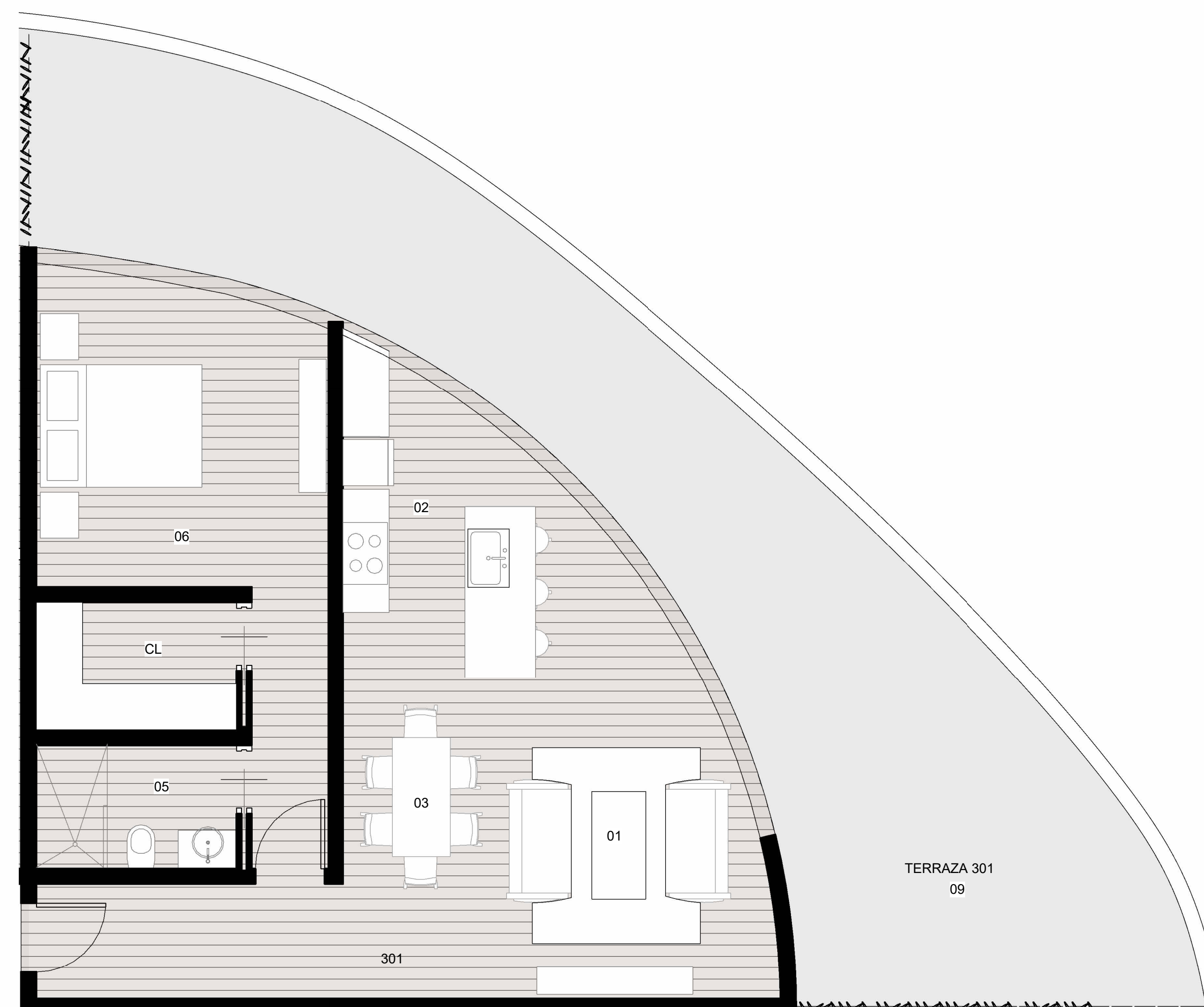
A214

Escala

As indicated

Fecha:

AGOSTO
2024



BLOQUE B
APARTAMENTO 301

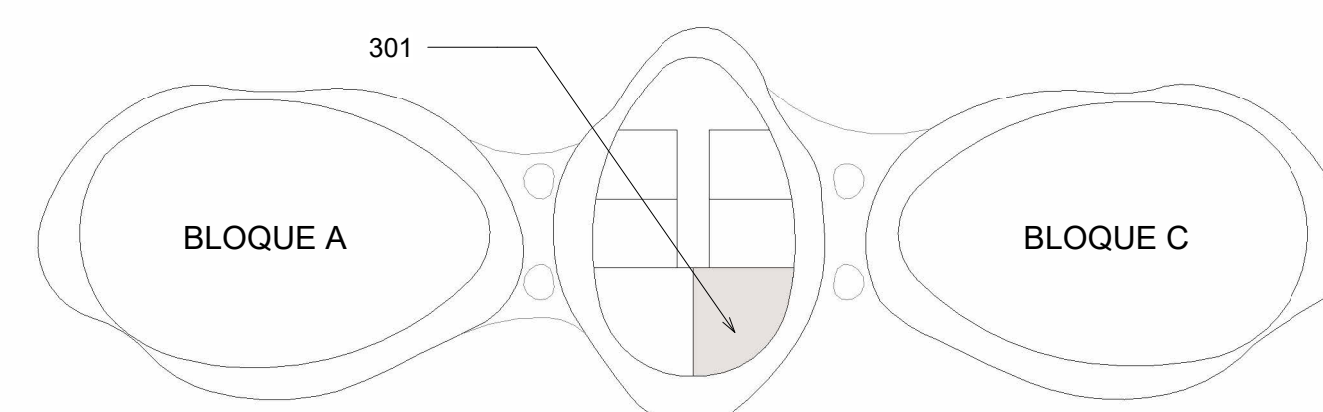
UNA HABITACIÓN

AREA INTERIOR TOTAL 71 m2

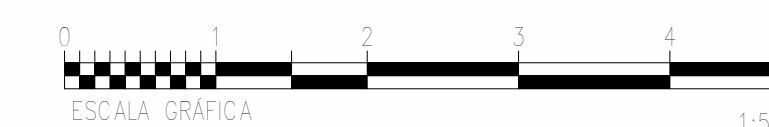
AREA TOTAL TERRAZA 53 m2

AREA TOTAL 124 m2

SITEPLAN



① 301
1 : 50



Norte del proyecto



Proyecto:



LE NID

Bayahibe, La Altagracia
Republica Dominicana

Propietario:

XXXXXX

Leyenda

- 01 SALA
- 02 COCINA
- 03 COMEDOR
- 04 HABITACION SECUNDARIA
- 05 BAÑO 1
- 06 HABITACION PRINCIPAL
- 07 LAVADORA-SECADORA
- 08 BAÑO 2
- 09 TERRAZA

Equipo de trabajo

Diseño Arquitectonico:

Arq. Frederich Cedano

Codia: XXXX

Arq. Colaboradores:

Arq. Gabriela Moreno

Plano

Apartamento 302 - BLOQUE B

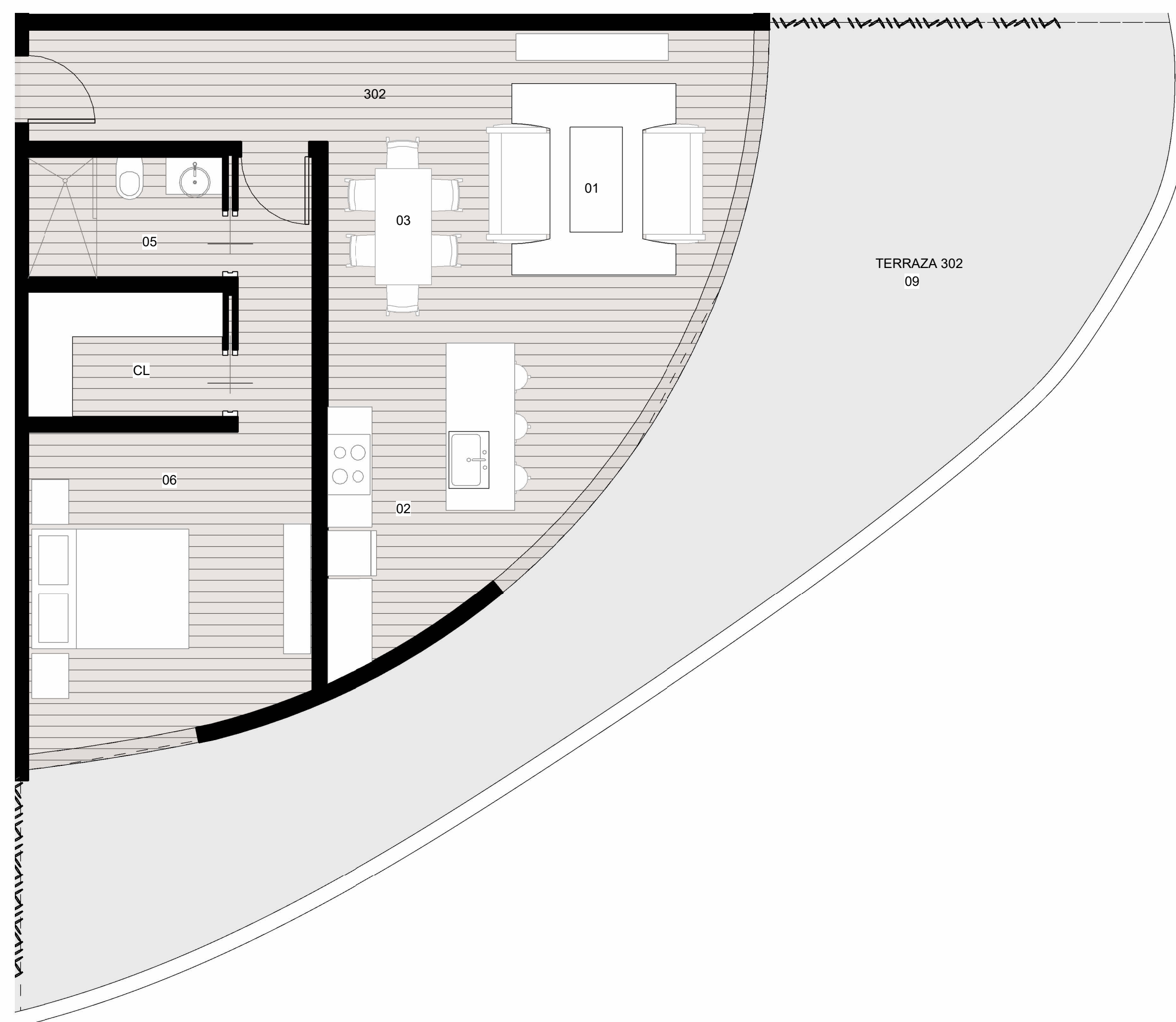
A215

Escala

As indicated

Fecha:

AGOSTO
2024



BLOQUE B
APARTAMENTO 302

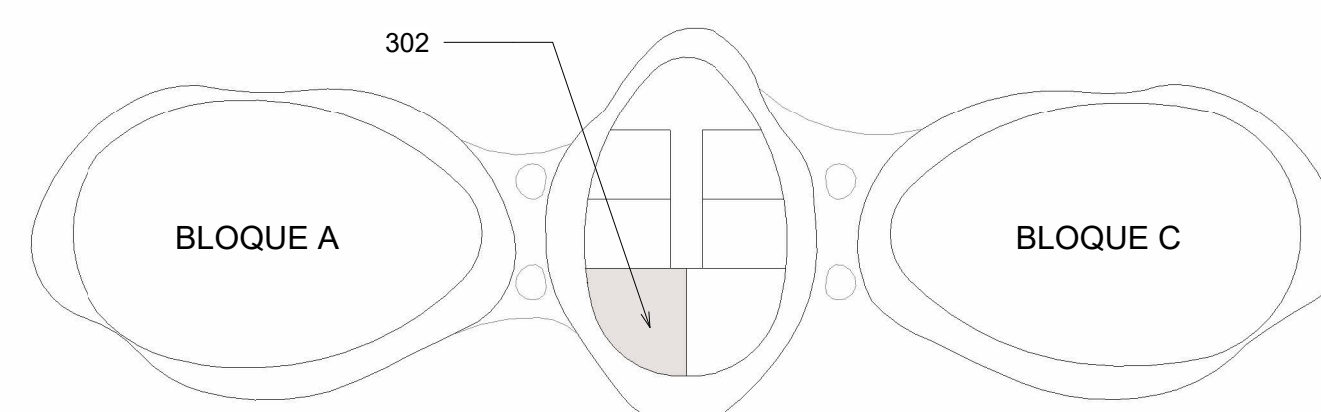
UNA HABITACIÓN

AREA INTERIOR TOTAL 71 m2

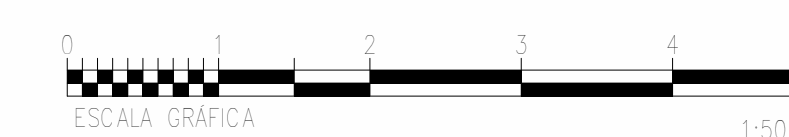
AREA TOTAL TERRAZA 54 m2

AREA TOTAL 125 m2

SITEPLAN



① 302
1:50



Norte del proyecto



Proyecto:



LE NID

Bayahibe, La Altagracia
Republica Dominicana

Propietario:

XXXXXX

Leyenda

- 01 SALA
- 02 COCINA
- 03 COMEDOR
- 04 HABITACION SECUNDARIA
- 05 BAÑO 1
- 06 HABITACION PRINCIPAL
- 07 LAVADORA-SECADORA
- 08 BAÑO 2
- 09 TERRAZA

Equipo de trabajo

Diseño Arquitectonico:

Arq. Frederich Cedano

Codia: XXXX

Arq. Colaboradores:

Arq. Gabriela Moreno

Plano

Apartamento 303 - BLOQUE B

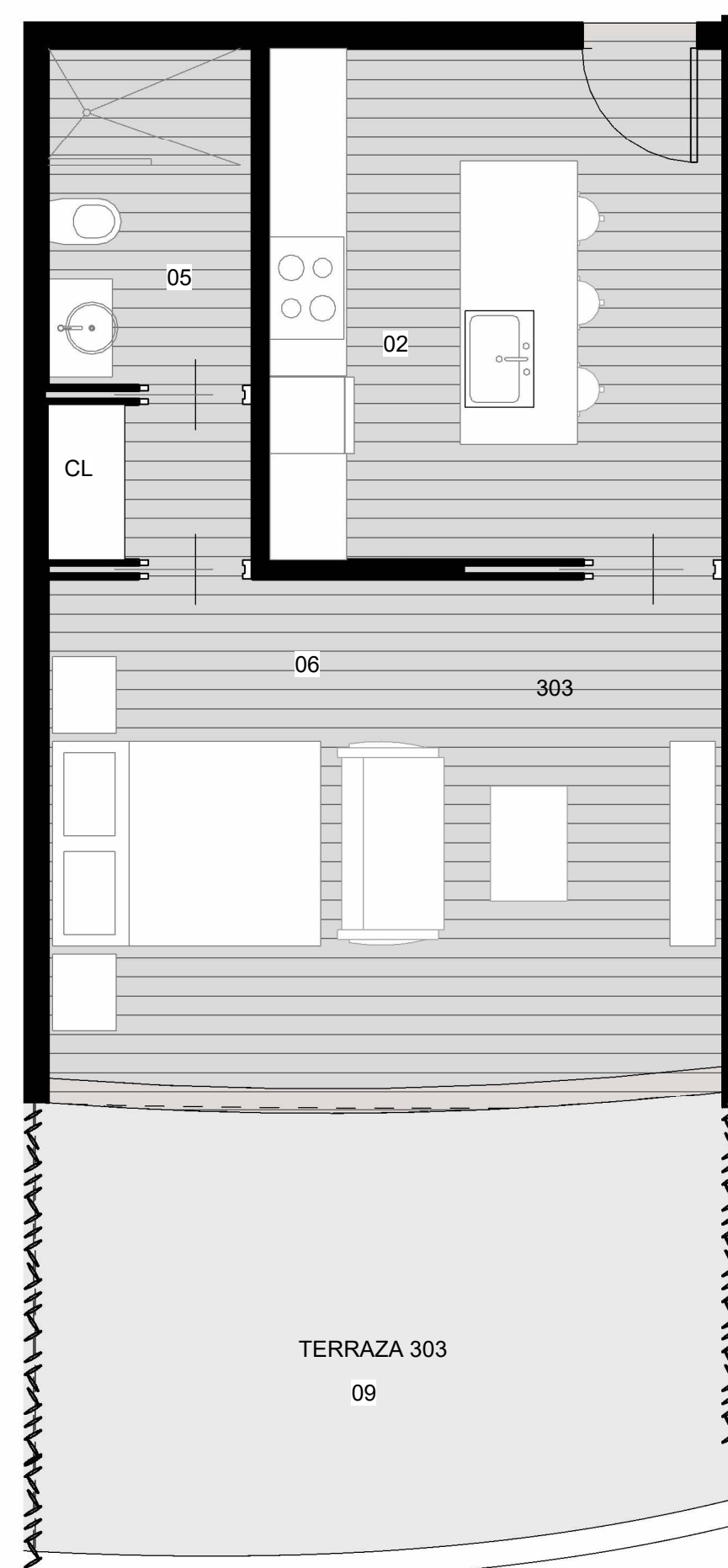
A216

Escala

As indicated

Fecha:

AGOSTO
2024



BLOQUE B
APARTAMENTO 303

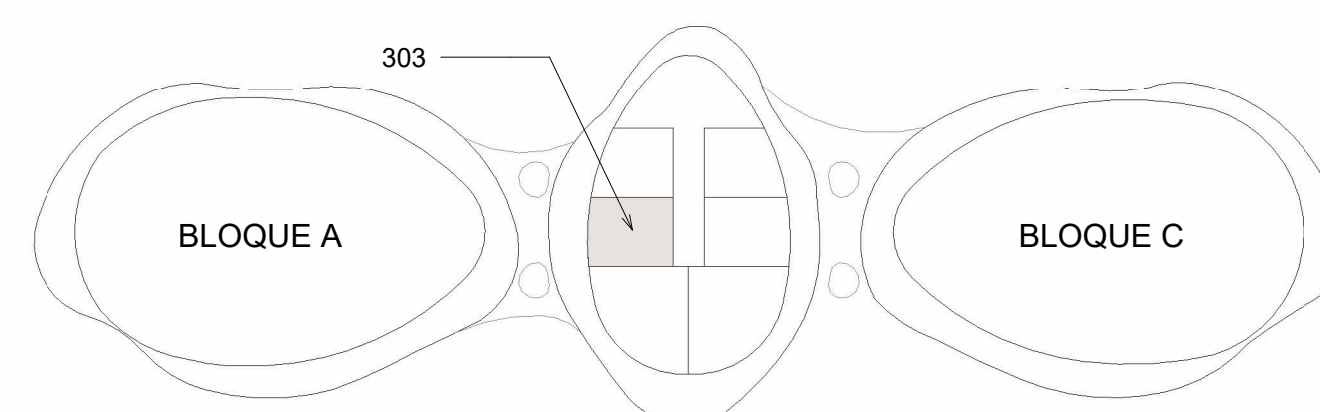
UNA HABITACIÓN

AREA INTERIOR TOTAL 43 m2

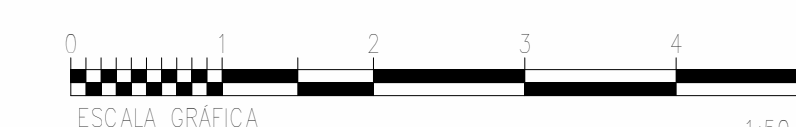
AREA TOTAL TERRAZA 19 m2

AREA TOTAL 62 m2

SITEPLAN



① 303
1 : 50



Norte del proyecto



Proyecto:



LE NID

Bayahibe, La Altagracia
Republica Dominicana

Propietario:

XXXXXX

Leyenda

- 01 SALA
- 02 COCINA
- 03 COMEDOR
- 04 HABITACION SECUNDARIA
- 05 BAÑO 1
- 06 HABITACION PRINCIPAL
- 07 LAVADORA-SECADORA
- 08 BAÑO 2
- 09 TERRAZA

Equipo de trabajo

Diseño Arquitectonico:

Arq. Frederich Cedano

Codia: XXXX

Arq. Colaboradores:

Arq. Gabriela Moreno

Plano

Apartamento 304 - BLOQUE B

A217

Escala

As indicated

Fecha:

AGOSTO
2024



BLOQUE B
APARTAMENTO 304

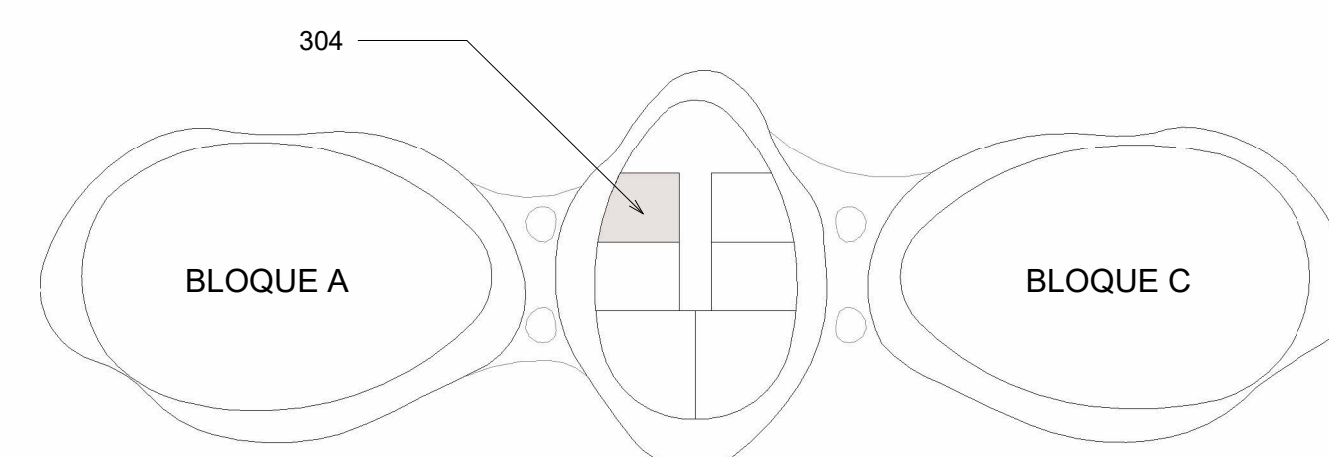
UNA HABITACIÓN

AREA INTERIOR TOTAL 64 m2

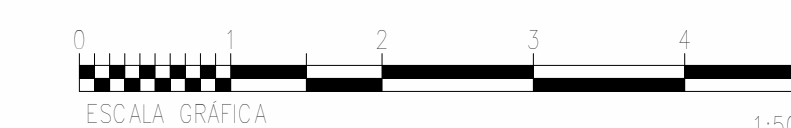
AREA TOTAL TERRAZA 31 m2

AREA TOTAL 95 m2

SITEPLAN



① 304
1:50



Norte del proyecto



Proyecto:



LE NID

Bayahibe, La Altagracia
Republica Dominicana

Propietario:

XXXXXX

Leyenda

- 01 SALA
- 02 COCINA
- 03 COMEDOR
- 04 HABITACION SECUNDARIA
- 05 BAÑO 1
- 06 HABITACION PRINCIPAL
- 07 LAVADORA-SECADORA
- 08 BAÑO 2
- 09 TERRAZA

Equipo de trabajo

Diseño Arquitectonico:

Arq. Frederich Cedano

Codia: XXXX

Arq. Colaboradores:

Arq. Gabriela Moreno

Plano

Apartamento 305 - BLOQUE B

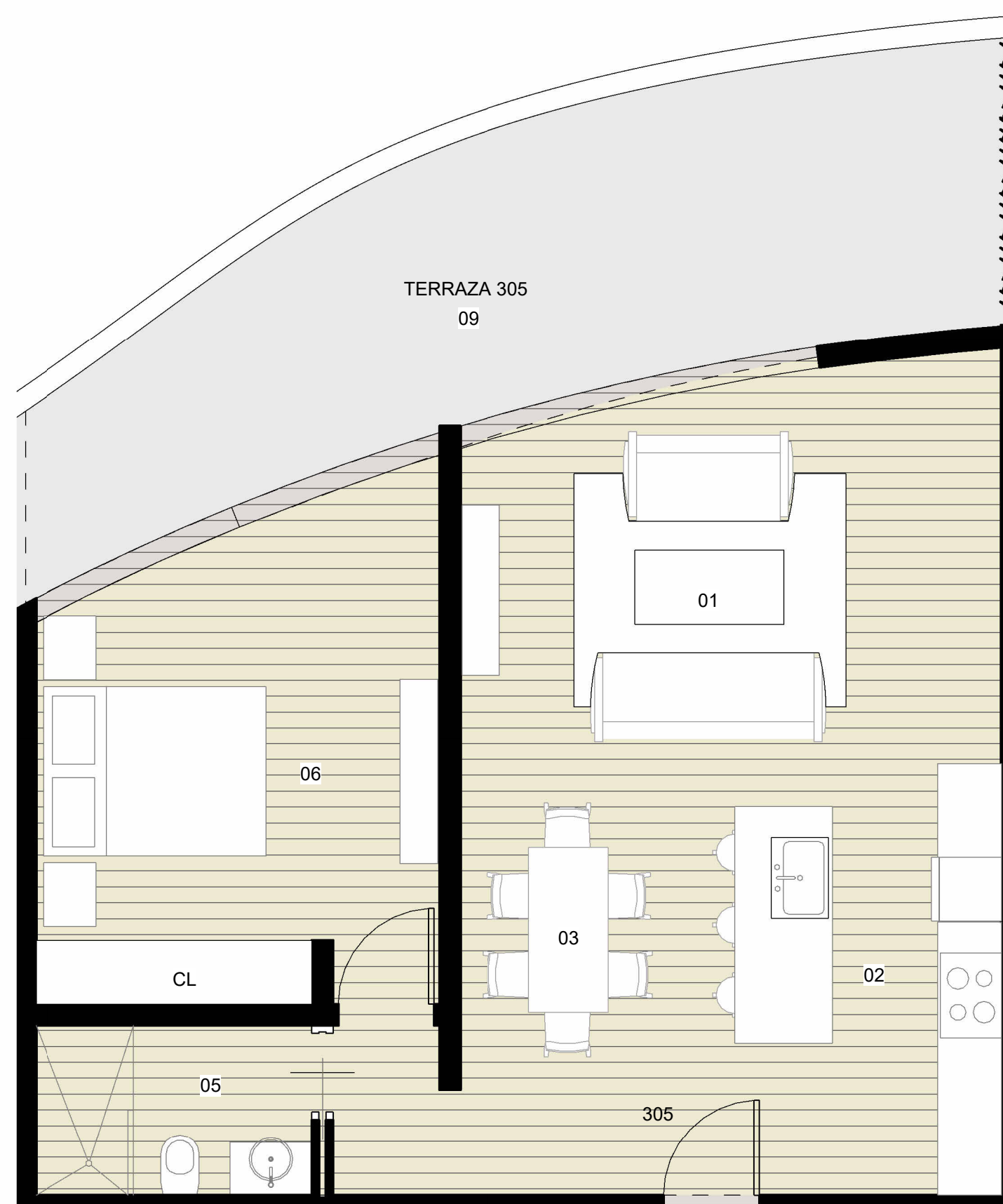
A218

Escala

As indicated

Fecha:

AGOSTO
2024



BLOQUE B
APARTAMENTO 305

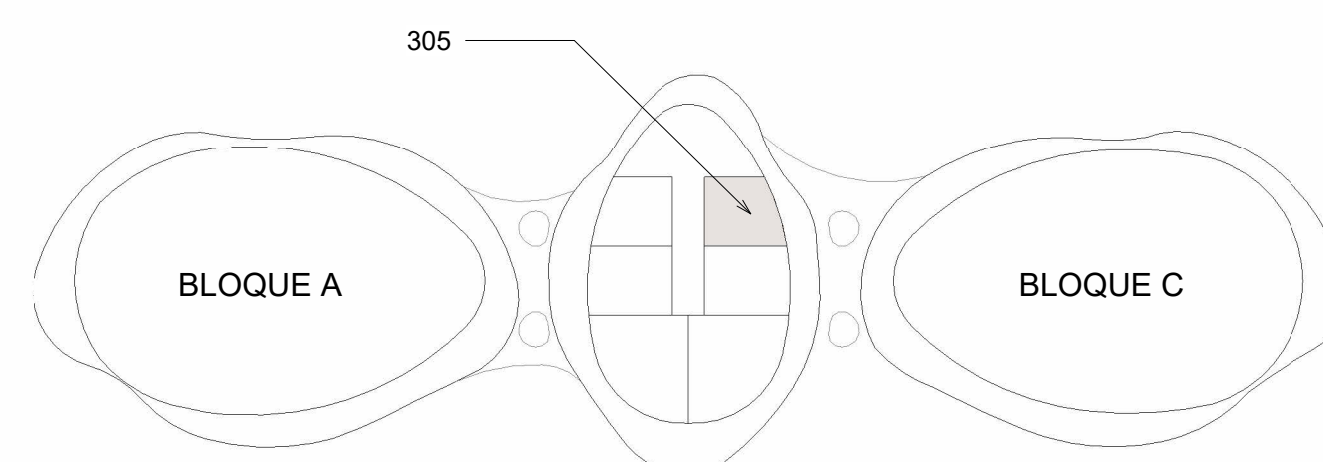
UNA HABITACIÓN

AREA INTERIOR TOTAL 64 m2

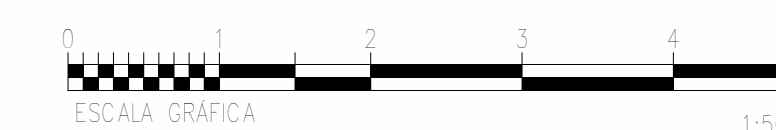
AREA TOTAL TERRAZA 24 m2

AREA TOTAL 88 m2

SITEPLAN



① 305
1:50



Norte del proyecto



Proyecto:



LE NID

Bayahibe, La Altagracia
Republica Dominicana

Propietario:

XXXXXX

Leyenda

- 01 SALA
- 02 COCINA
- 03 COMEDOR
- 04 HABITACION SECUNDARIA
- 05 BAÑO 1
- 06 HABITACION PRINCIPAL
- 07 LAVADORA-SECADORA
- 08 BAÑO 2
- 09 TERRAZA

Equipo de trabajo

Diseño Arquitectonico:

Arq. Frederich Cedano

Codia: XXXX

Arq. Colaboradores:

Arq. Gabriela Moreno

Plano

Apartamento 306 - BLOQUE B

A219

Escala

As indicated

Fecha:

AGOSTO
2024



BLOQUE B
APARTAMENTO 306

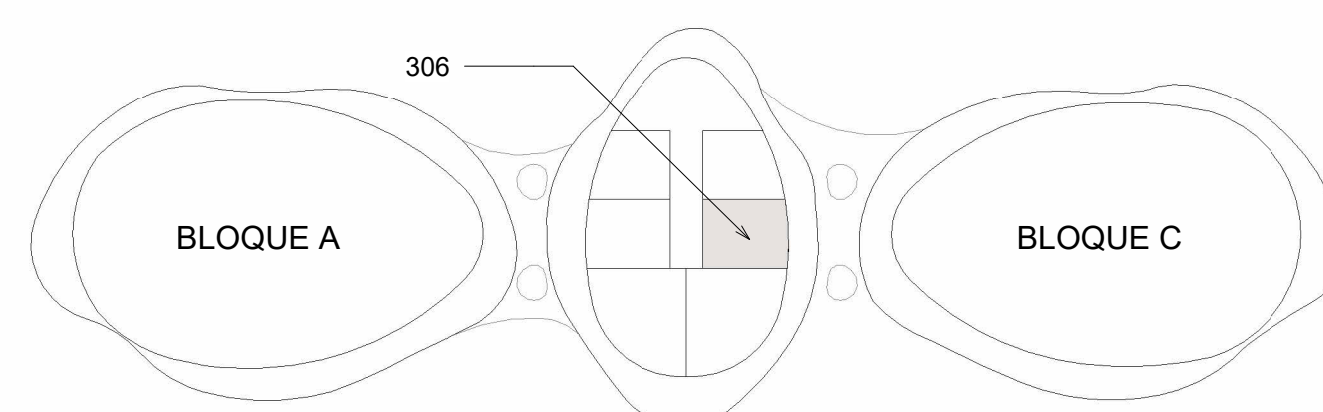
UNA HABITACIÓN

AREA INTERIOR TOTAL 43 m2

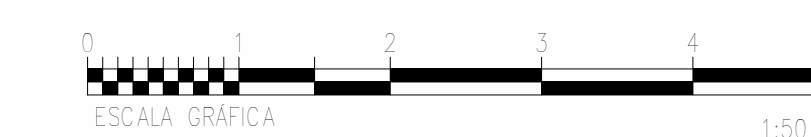
AREA TOTAL TERRAZA 15 m2

AREA TOTAL 58 m2

SITEPLAN



① 306
1 : 50



Norte del proyecto



Proyecto:



LE NID

Bayahibe, La Altagracia
Republica Dominicana

Propietario:

XXXXXX

Leyenda

- 01 SALA
- 02 COCINA
- 03 COMEDOR
- 04 HABITACION SECUNDARIA
- 05 BAÑO 1
- 06 HABITACION PRINCIPAL
- 07 LAVADORA-SECADORA
- 08 BAÑO 2
- 09 TERRAZA

Equipo de trabajo

Diseño Arquitectonico:

Arq. Frederich Cedano

Codia: XXXX

Arq. Colaboradores:

Arq. Gabriela Moreno

Plano

Apartamento 401 - BLOQUE B

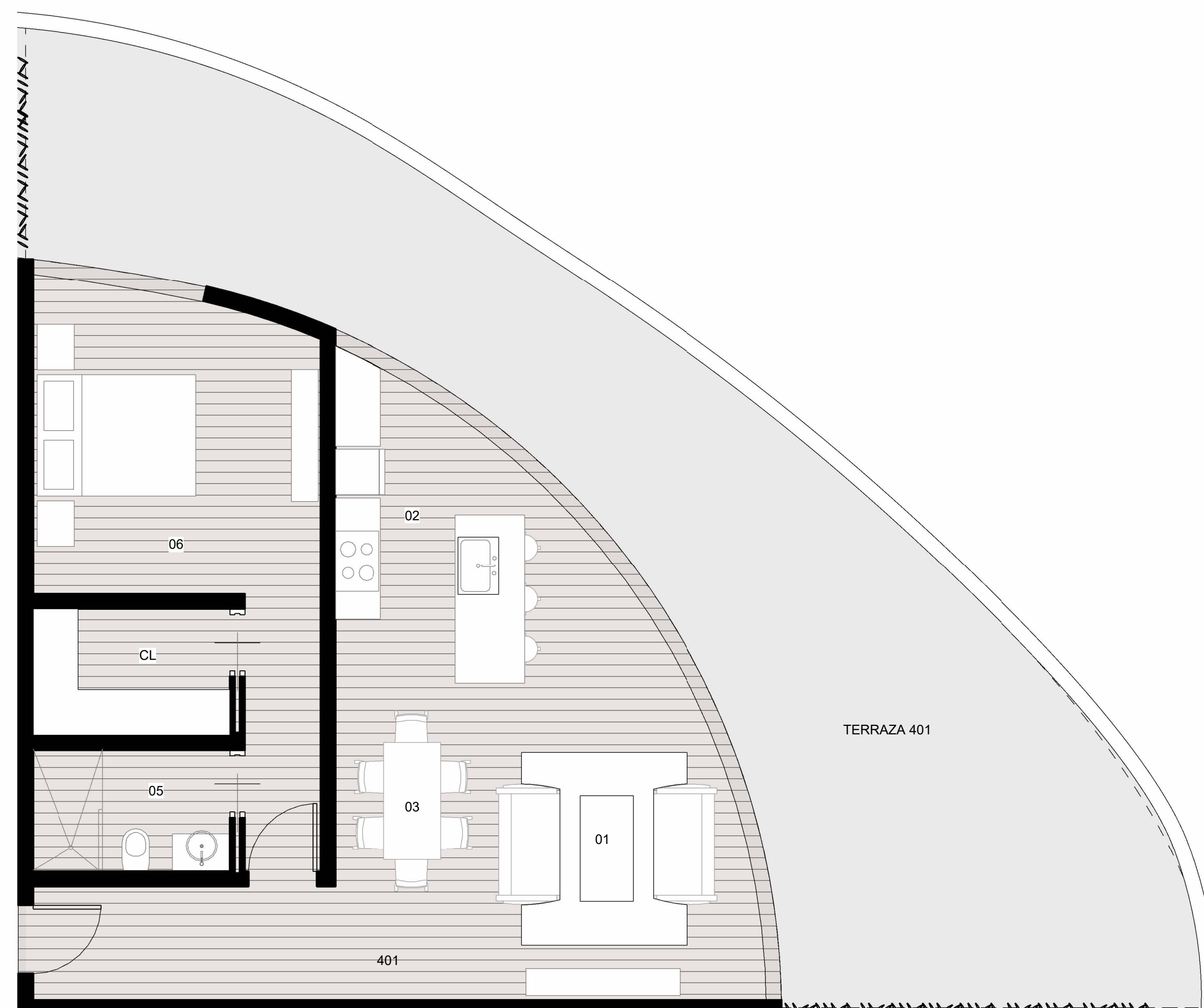
A220

Escala

As indicated

Fecha:

AGOSTO
2024



BLOQUE B
APARTAMENTO 401

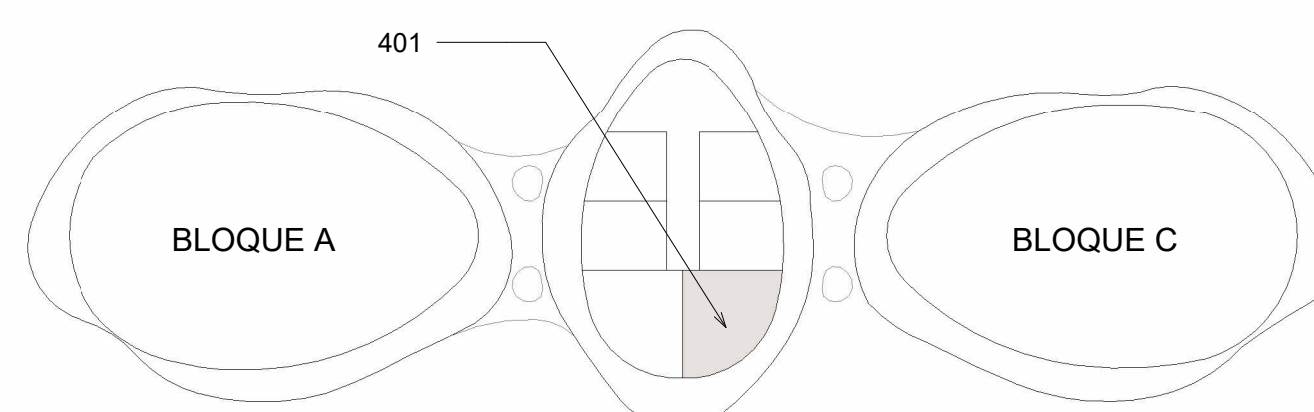
UNA HABITACIÓN

AREA INTERIOR TOTAL 71 m2

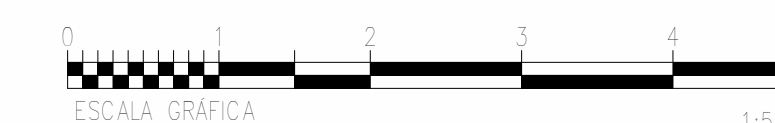
AREA TOTAL TERRAZA 59 m2

AREA TOTAL 130 m2

SITEPLAN



① 401
1 : 50



Norte del proyecto



Proyecto:



LE NID

Bayahibe, La Altagracia
Republica Dominicana

Propietario:

XXXXXX

Leyenda

- 01 SALA
- 02 COCINA
- 03 COMEDOR
- 04 HABITACION SECUNDARIA
- 05 BAÑO 1
- 06 HABITACION PRINCIPAL
- 07 LAVADORA-SECADORA
- 08 BAÑO 2
- 09 TERRAZA

Equipo de trabajo

Diseño Arquitectonico:

Arq. Frederich Cedano

Codia: XXXX

Arq. Colaboradores:

Arq. Gabriela Moreno

Plano

Apartamento 402 - BLOQUE B

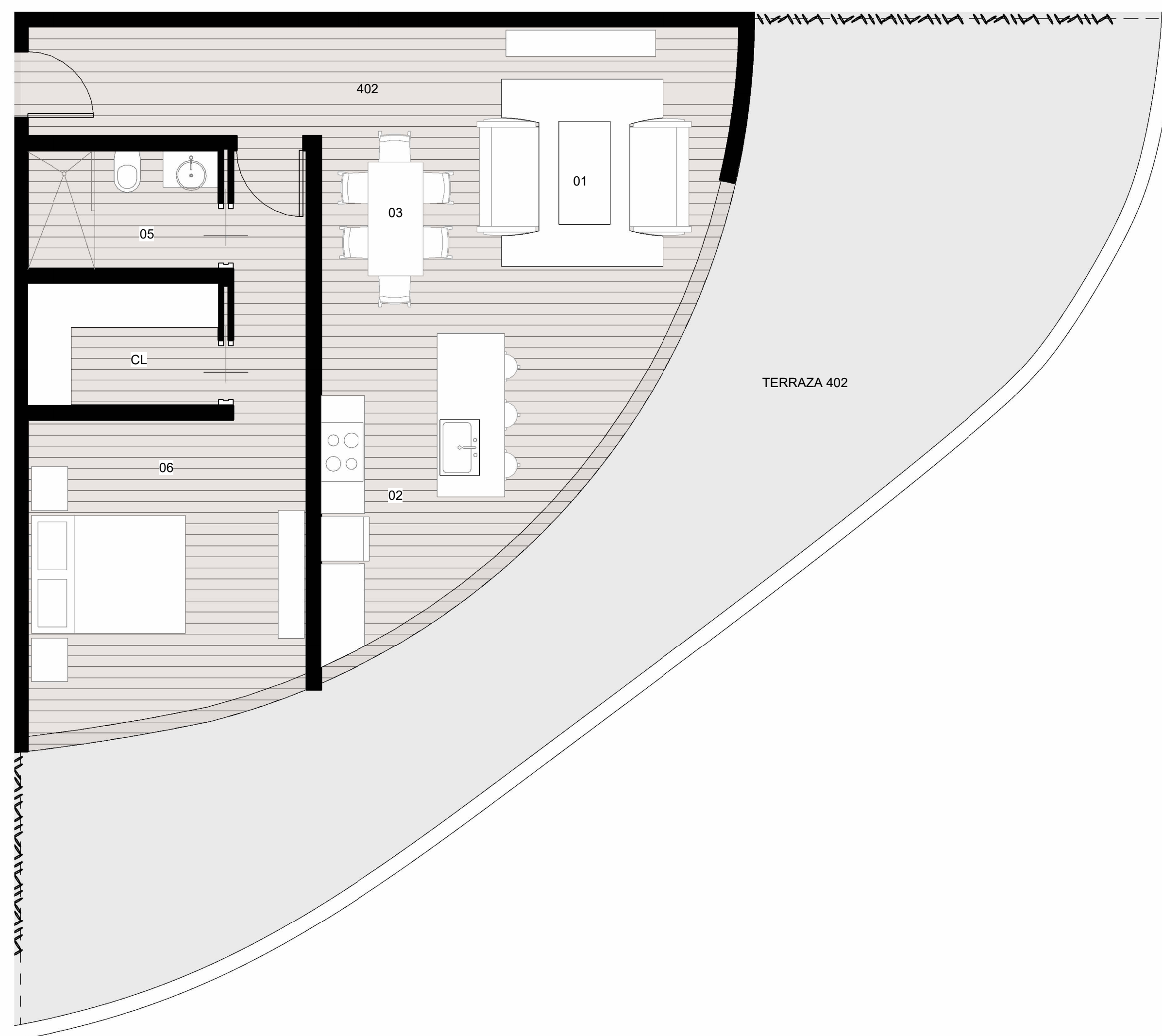
A221

Escala

As indicated

Fecha:

AGOSTO
2024



BLOQUE B
APARTAMENTO 402

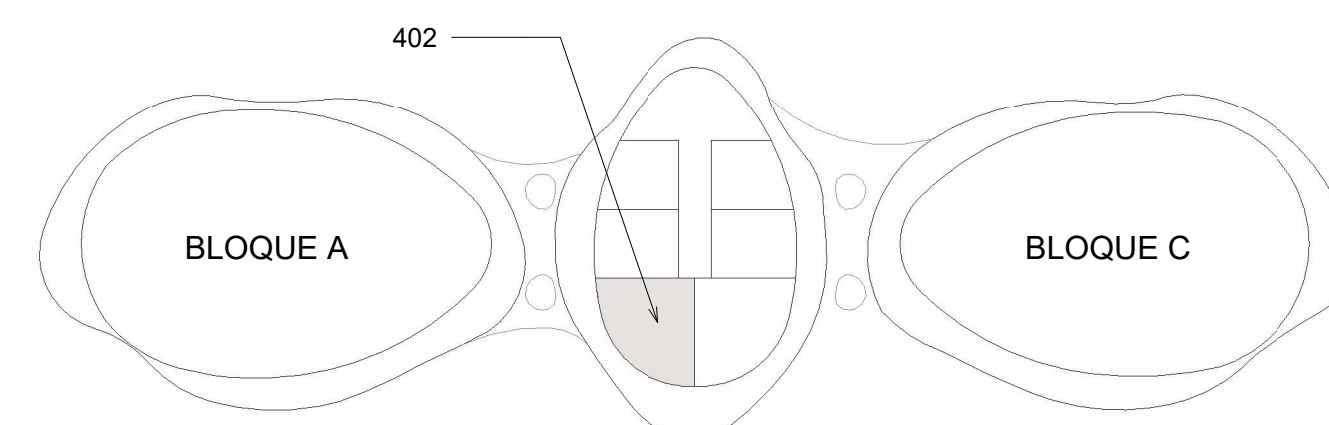
UNA HABITACIÓN

AREA INTERIOR TOTAL 71 m2

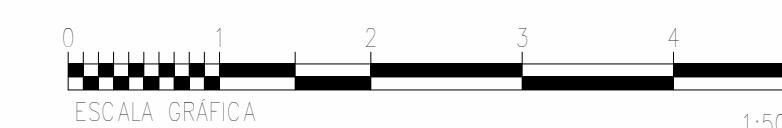
AREA TOTAL TERRAZA 61 m2

AREA TOTAL 132 m2

SITEPLAN



① 402
1:50



Norte del proyecto



Proyecto:



LE NID

Bayahibe, La Altagracia
Republica Dominicana

Propietario:

XXXXXX

Leyenda

- 01 SALA
- 02 COCINA
- 03 COMEDOR
- 04 HABITACION SECUNDARIA
- 05 BAÑO 1
- 06 HABITACION PRINCIPAL
- 07 LAVADORA-SECADORA
- 08 BAÑO 2
- 09 TERRAZA

Equipo de trabajo

Diseño Arquitectonico:

Arq. Frederich Cedano

Codia: XXXX

Arq. Colaboradores:

Arq. Gabriela Moreno

Plano

Apartamento 403 - BLOQUE B

A222

Escala

As indicated

Fecha:

AGOSTO
2024



BLOQUE B
APARTAMENTO 403

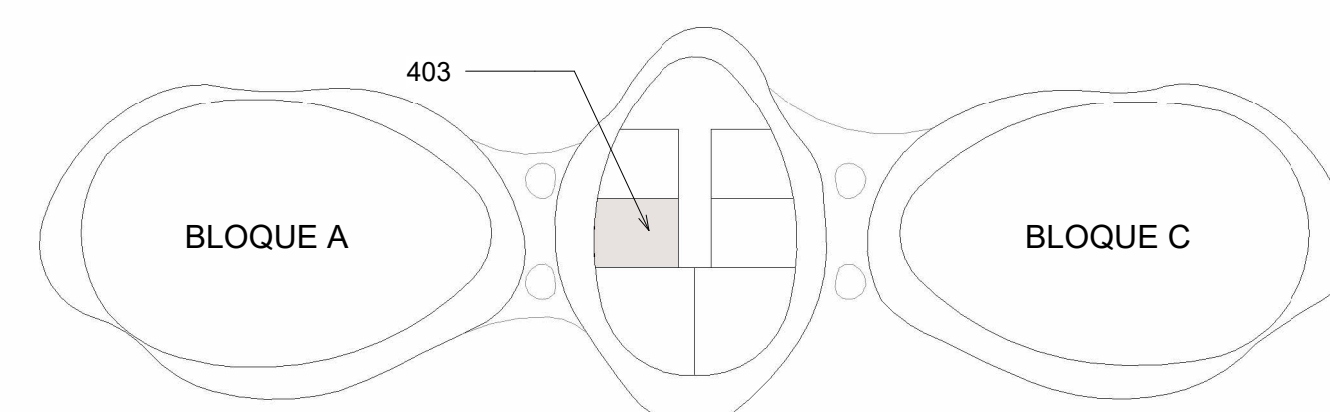
UNA HABITACIÓN

AREA INTERIOR TOTAL 43 m2

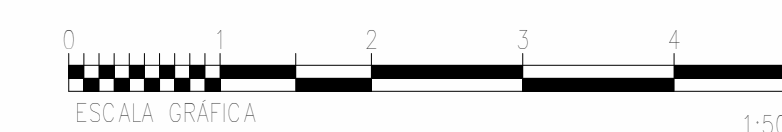
AREA TOTAL TERRAZA 21 m2

AREA TOTAL 64 m2

SITEPLAN



① 403
1:50



Norte del proyecto



Proyecto:



LE NID

Bayahibe, La Altagracia
Republica Dominicana

Propietario:

XXXXXX

Leyenda

- 01 SALA
- 02 COCINA
- 03 COMEDOR
- 04 HABITACION SECUNDARIA
- 05 BAÑO 1
- 06 HABITACION PRINCIPAL
- 07 LAVADORA-SECADORA
- 08 BAÑO 2
- 09 TERRAZA

Equipo de trabajo

Diseño Arquitectonico:

Arq. Frederich Cedano

Codia: XXXX

Arq. Colaboradores:

Arq. Gabriela Moreno

Plano

Apartamento 404 - BLOQUE B

A223

Escala

As indicated

Fecha:

AGOSTO
2024



BLOQUE B
APARTAMENTO 404

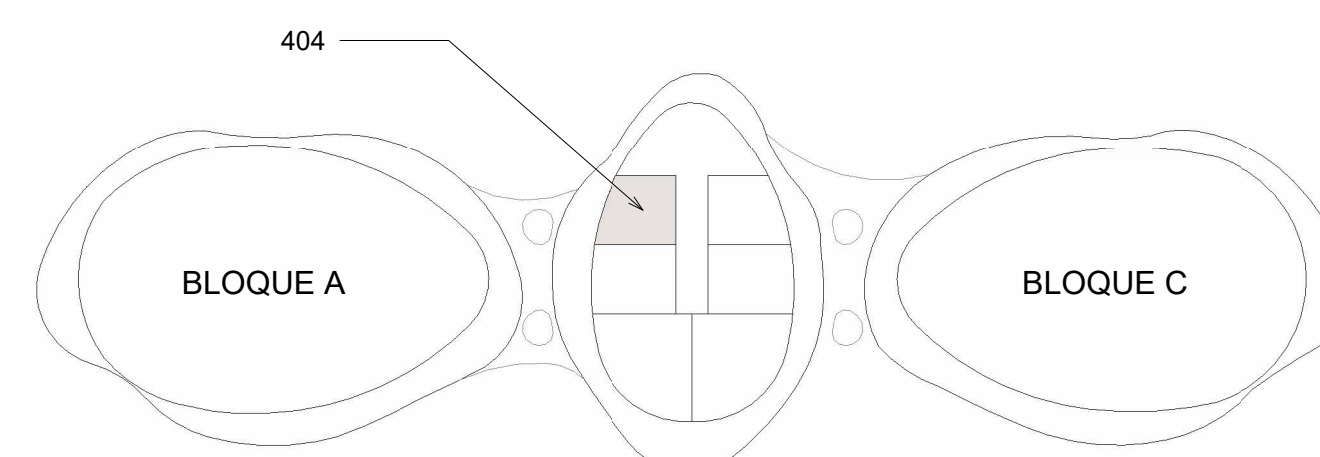
UNA HABITACIÓN

AREA INTERIOR TOTAL 64 m2

AREA TOTAL TERRAZA 31 m2

AREA TOTAL 95 m2

SITEPLAN



① 404
1:50

Norte del proyecto



Proyecto:



LE NID

Bayahibe, La Altagracia
Republica Dominicana

Propietario:

XXXXXX

Leyenda

- 01 SALA
- 02 COCINA
- 03 COMEDOR
- 04 HABITACION SECUNDARIA
- 05 BAÑO 1
- 06 HABITACION PRINCIPAL
- 07 LAVADORA-SECADORA
- 08 BAÑO 2
- 09 TERRAZA

Equipo de trabajo

Diseño Arquitectonico:

Arq. Frederich Cedano

Codia: XXXX

Arq. Colaboradores:

Arq. Gabriela Moreno

Plano

Apartamento 405 - BLOQUE B

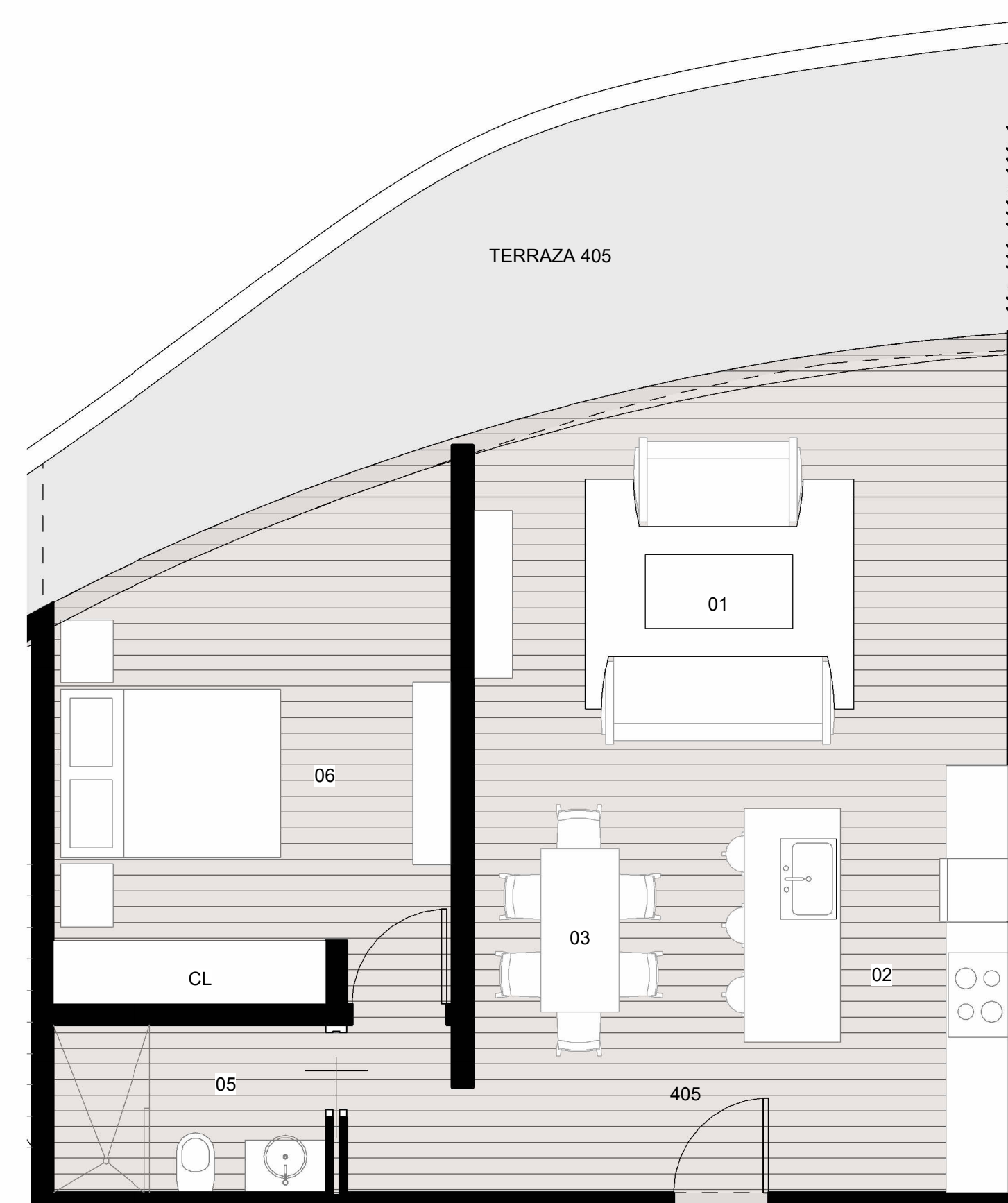
A224

Escala

As indicated

Fecha:

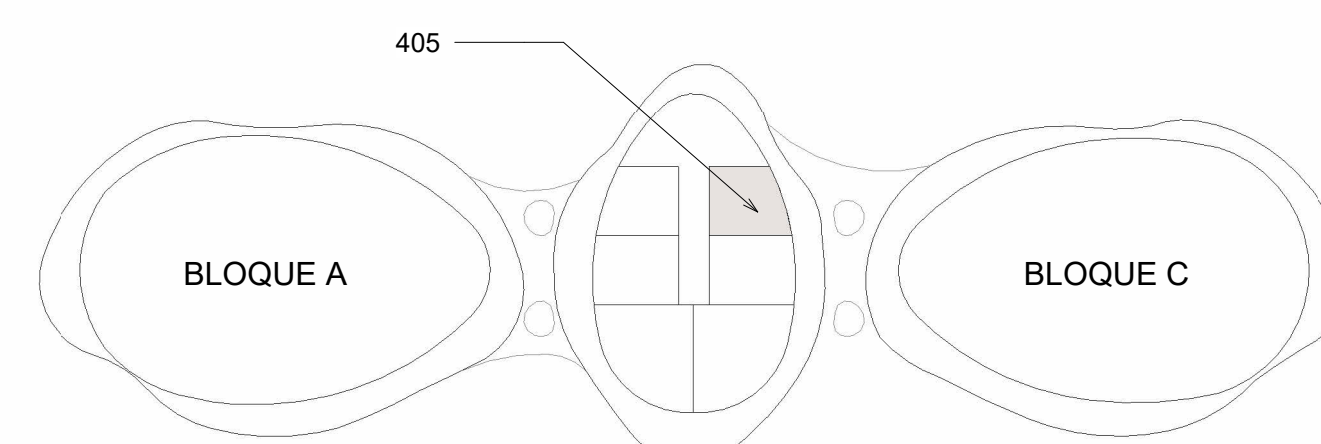
AGOSTO
2024



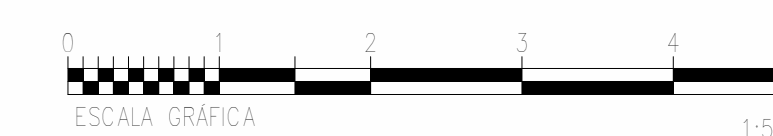
BLOQUE B
APARTAMENTO 405
UNA HABITACIÓN

AREA INTERIOR TOTAL 64 m2
AREA TOTAL TERRAZA 22 m2
AREA TOTAL 86 m2

SITEPLAN



① 405
1 : 50



Norte del proyecto



Proyecto:



LE NID

Bayahibe, La Altagracia
Republica Dominicana

Propietario:

XXXXXX

Leyenda

- 01 SALA
- 02 COCINA
- 03 COMEDOR
- 04 HABITACION SECUNDARIA
- 05 BAÑO 1
- 06 HABITACION PRINCIPAL
- 07 LAVADORA-SECADORA
- 08 BAÑO 2
- 09 TERRAZA

Equipo de trabajo

Diseño Arquitectonico:

Arq. Frederich Cedano

Codia: XXXX

Arq. Colaboradores:

Arq. Gabriela Moreno

Plano

Apartamento 406 - BLOQUE B

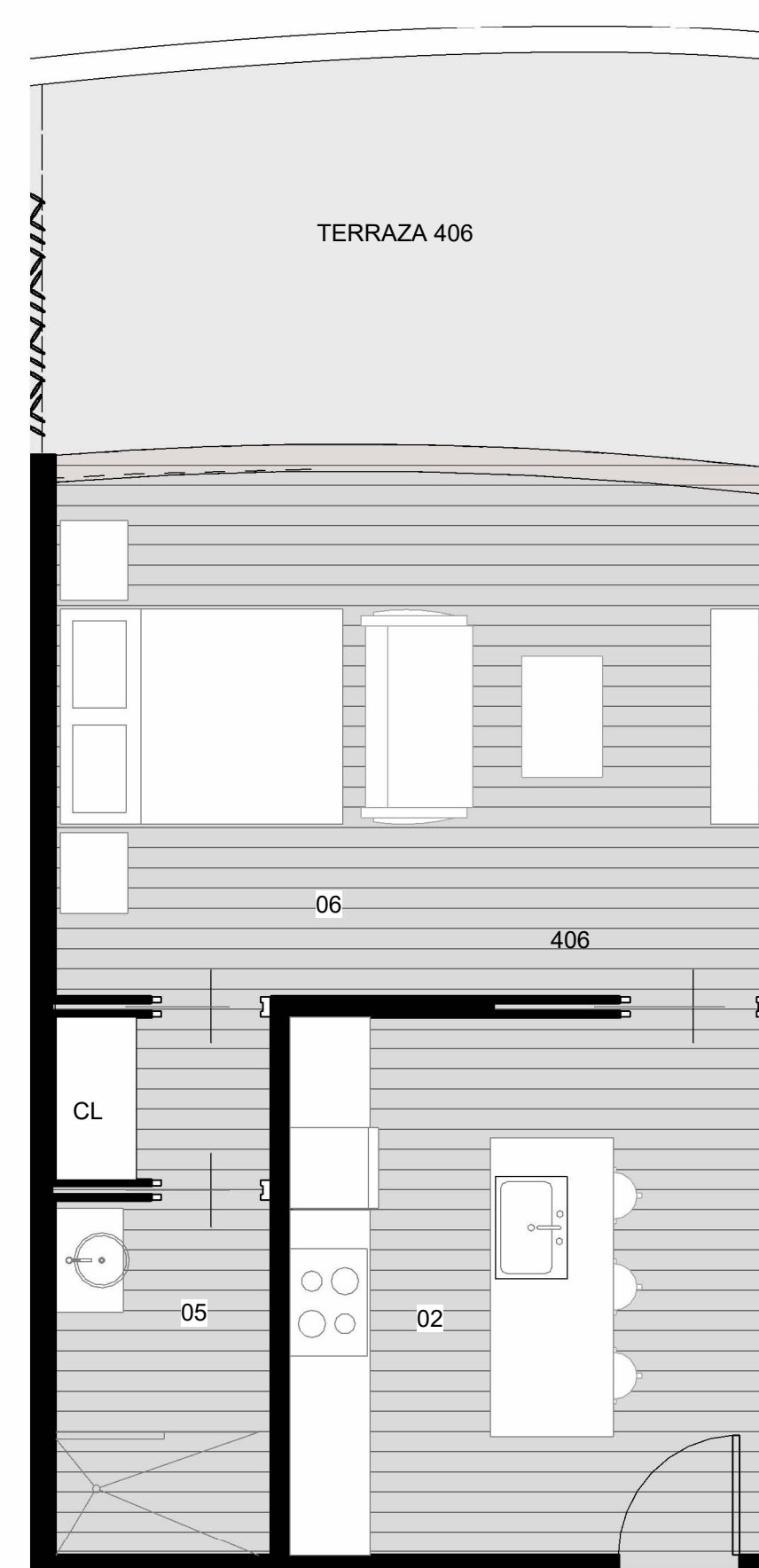
A225

Escala

As indicated

Fecha:

AGOSTO
2024



BLOQUE B
APARTAMENTO 406

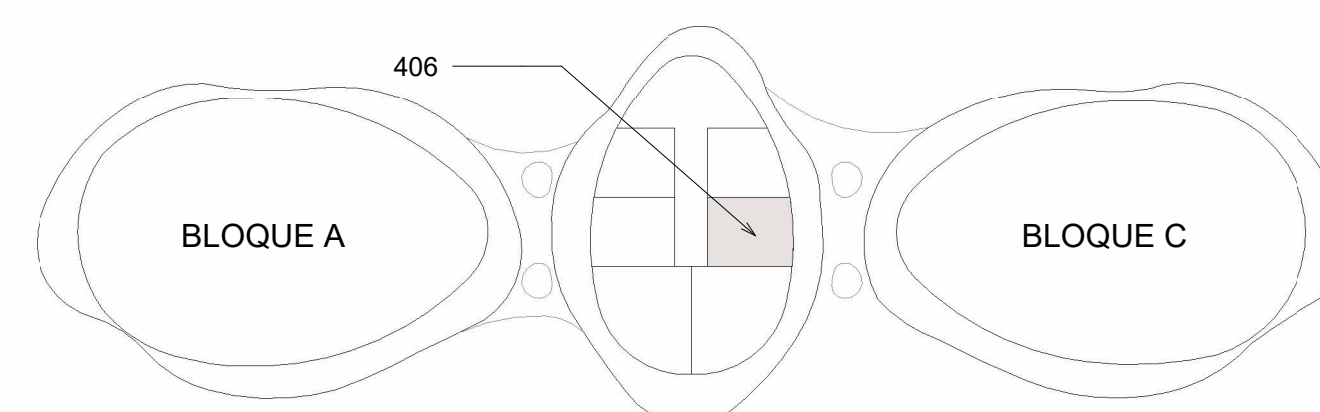
UNA HABITACIÓN

AREA INTERIOR TOTAL 43 m2

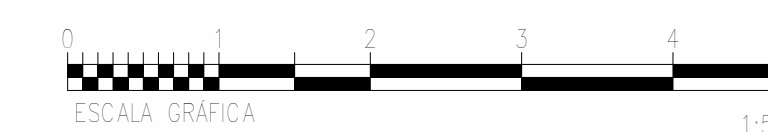
AREA TOTAL TERRAZA 16 m2

AREA TOTAL 59 m2

SITEPLAN



① 406
1:50



Norte del proyecto



Proyecto:



LE NID

Bayahibe, La Altagracia
Republica Dominicana

Propietario:

XXXXXX

Leyenda

- 01 SALA
- 02 COCINA
- 03 COMEDOR
- 04 HABITACION SECUNDARIA
- 05 BAÑO 1
- 06 HABITACION PRINCIPAL
- 07 LAVADORA-SECADORA
- 08 BAÑO 2
- 09 TERRAZA

Equipo de trabajo

Diseño Arquitectonico:

Arq. Frederick Cedano

Codia: XXXX

Arq. Colaboradores:

Arq. Gabriela Moreno

Plano

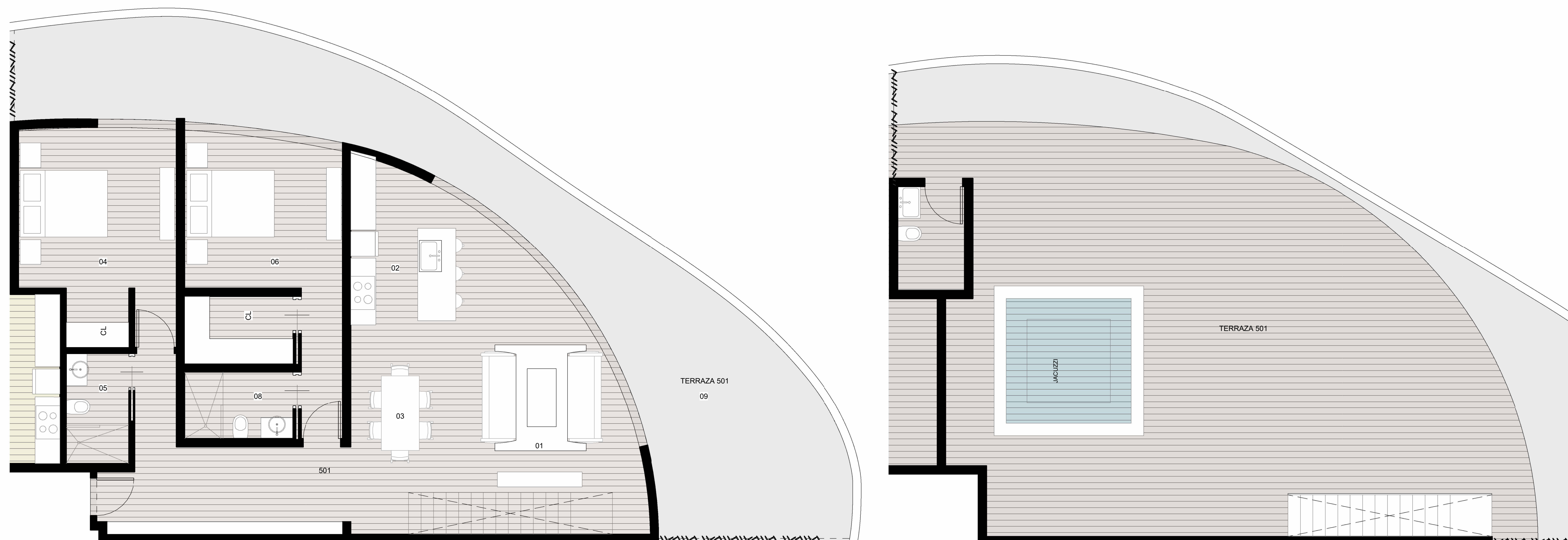
Apartamento 501 - BLOQUE B

A226

Escala

As indicated

Fecha:
AGOSTO
2024



BLOQUE B
APARTAMENTO 501

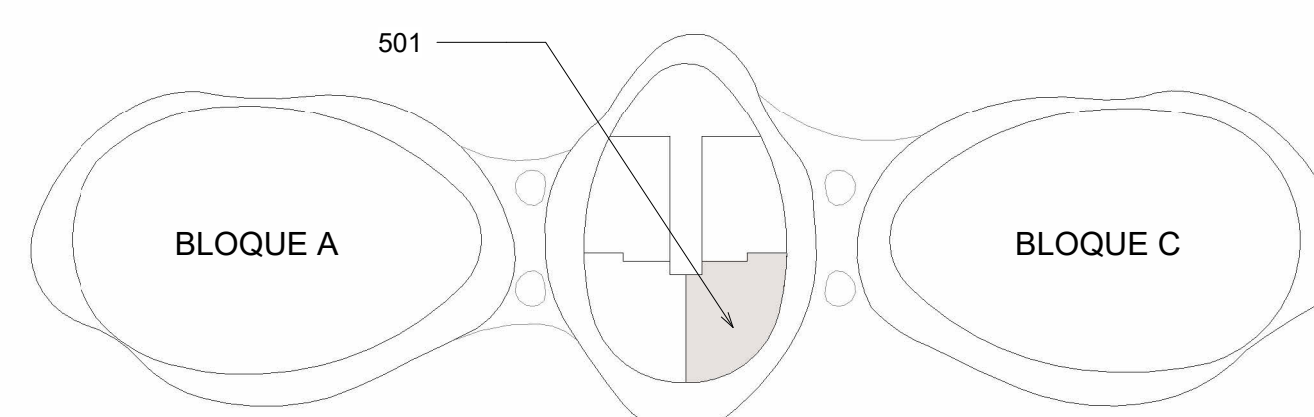
DOS HABITACIONES

AREA INTERIOR TOTAL 115 m2

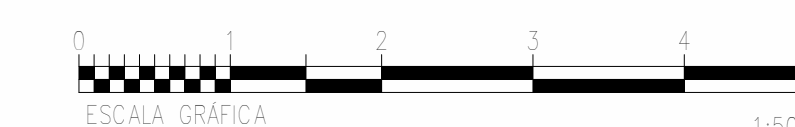
AREA TOTAL TERRAZA 211 m2

AREA TOTAL 326 m2

SITEPLAN



① 501
1 : 50



Norte del proyecto



Proyecto:



LE NID

Bayahibe, La Altagracia
Republica Dominicana

Propietario:

XXXXX

Leyenda

- 01 SALA
- 02 COCINA
- 03 COMEDOR
- 04 HABITACION SECUNDARIA
- 05 BAÑO 1
- 06 HABITACION PRINCIPAL
- 07 LAVADORA-SECADORA
- 08 BAÑO 2
- 09 TERRAZA

Equipo de trabajo

Diseño Arquitectonico:

Arq. Frederich Cedano

Codia: XXXX

Arq. Colaboradores:

Arq. Gabriela Moreno

Plano

Apartamento 502 - BLOQUE B

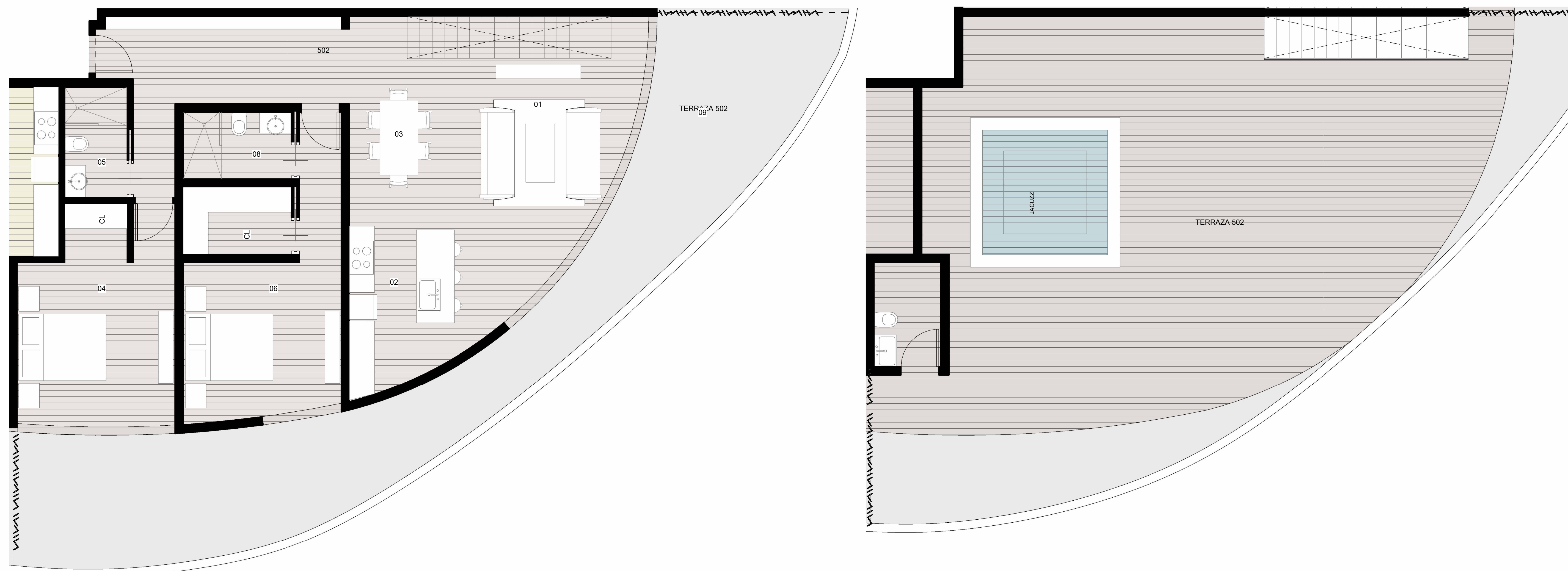
A227

Escala

As indicated

Fecha:

AGOSTO
2024



BLOQUE B
APARTAMENTO 502

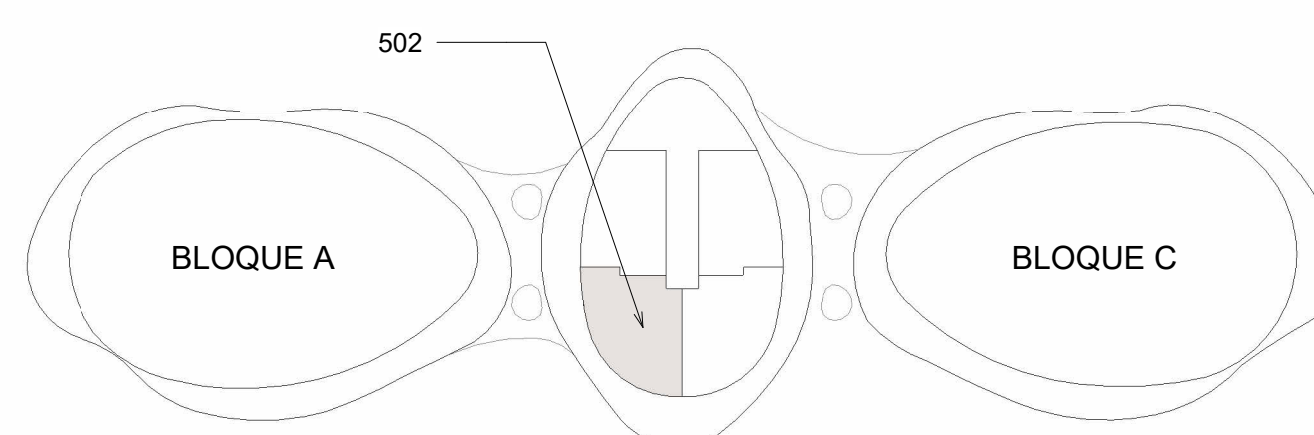
DOS HABITACIONES

AREA INTERIOR TOTAL 115 m2

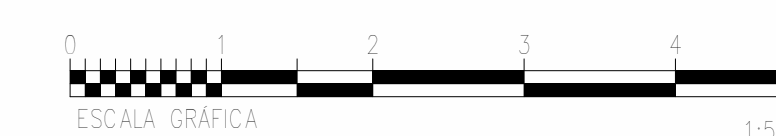
AREA TOTAL TERRAZA 146 m2

AREA TOTAL 261 m2

SITEPLAN



① 502
1 : 50



Norte del proyecto



Proyecto:



LE NID

Bayahibe, La Altagracia
Republica Dominicana

Propietario:

XXXXXX

Leyenda

- 01 SALA
- 02 COCINA
- 03 COMEDOR
- 04 HABITACION SECUNDARIA
- 05 BAÑO 1
- 06 HABITACION PRINCIPAL
- 07 LAVADORA-SECADORA
- 08 BAÑO 2
- 09 TERRAZA

Equipo de trabajo

Diseño Arquitectonico:

Arq. Frederich Cedano

Codia: XXXX

Arq. Colaboradores:

Arq. Gabriela Moreno

Plano

Apartamento 503 - BLOQUE B

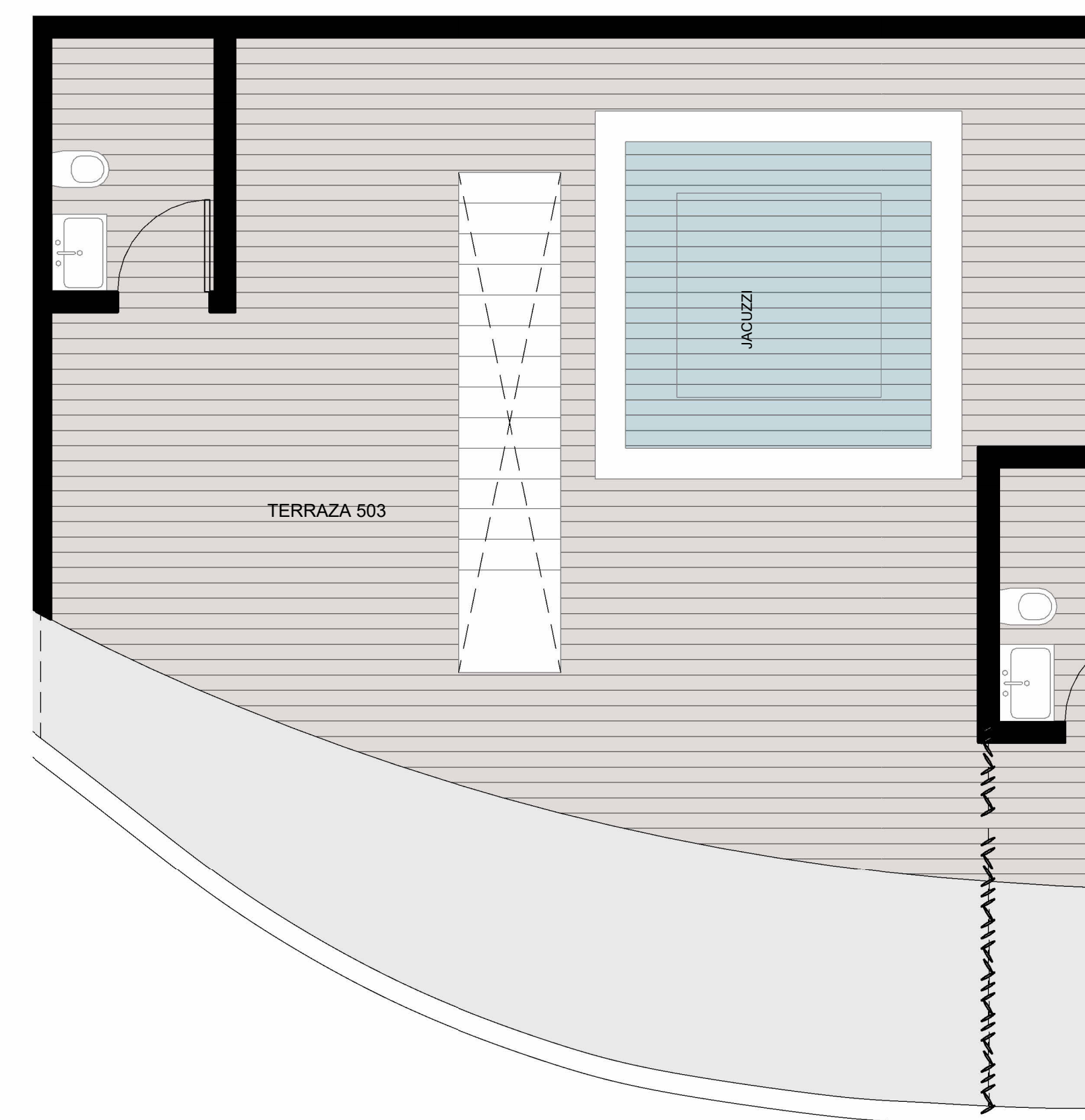
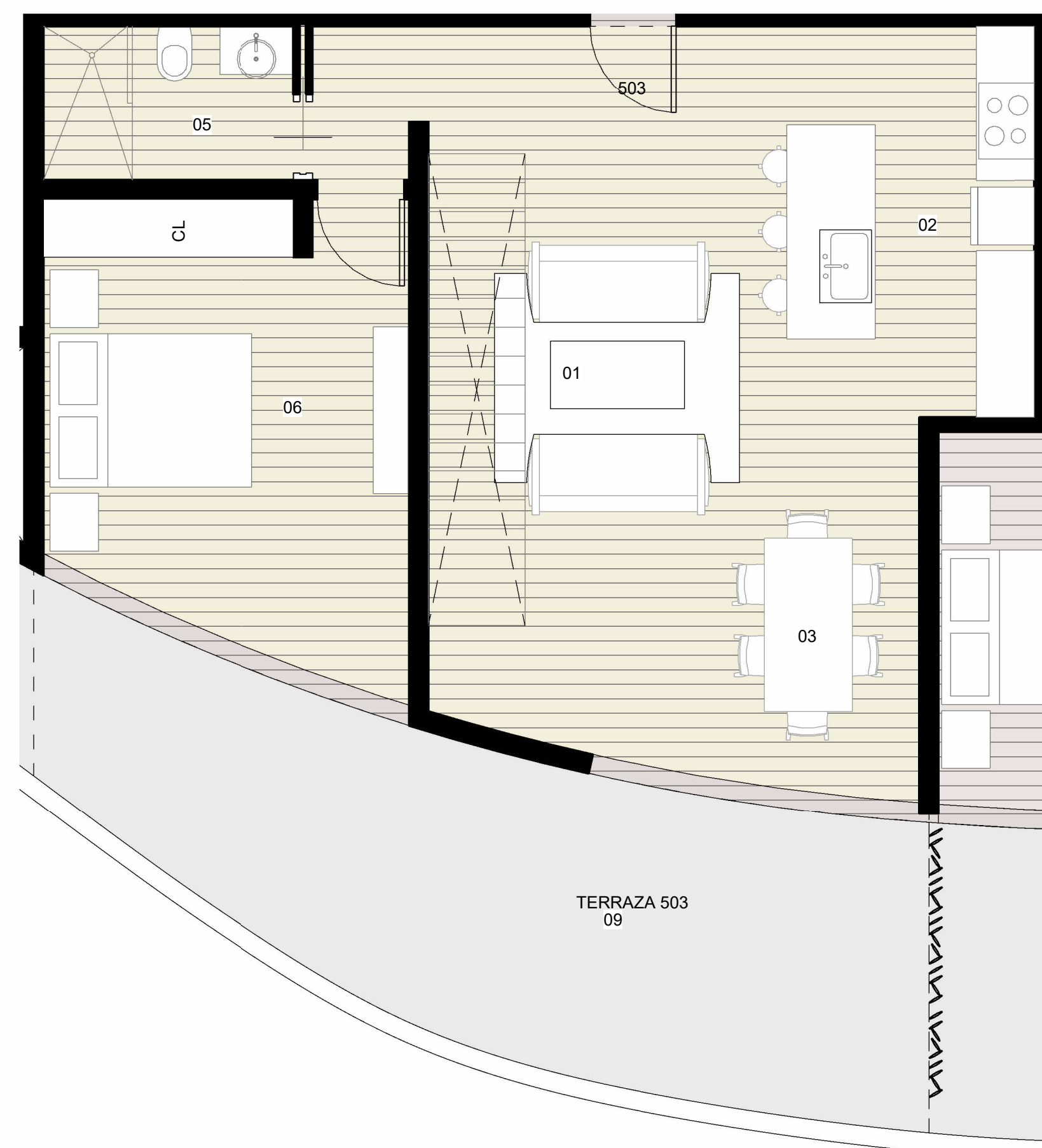
A228

Escala

As indicated

Fecha:

AGOSTO
2024



BLOQUE B
APARTAMENTO 503

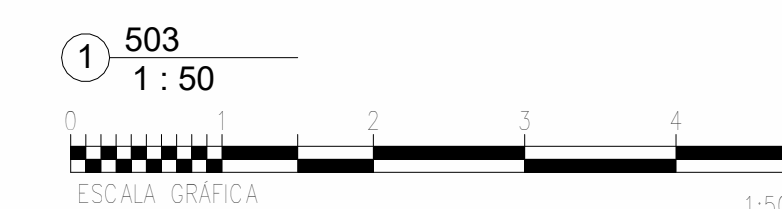
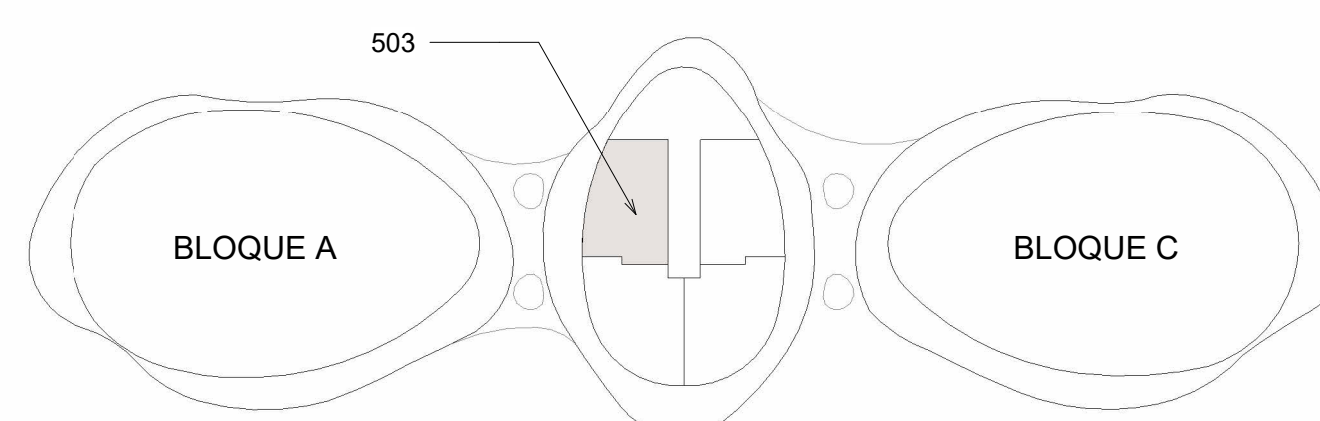
UNA HABITACIÓN

AREA INTERIOR TOTAL 69 m2

AREA TOTAL TERRAZA 117 m2

AREA TOTAL 186 m2

SITEPLAN



Norte del proyecto



Proyecto:



LE NID

Bayahibe, La Altagracia
Republica Dominicana

Propietario:

XXXXXX

Leyenda

- 01 SALA
- 02 COCINA
- 03 COMEDOR
- 04 HABITACION SECUNDARIA
- 05 BAÑO 1
- 06 HABITACION PRINCIPAL
- 07 LAVADORA-SECADORA
- 08 BAÑO 2
- 09 TERRAZA

Equipo de trabajo

Diseño Arquitectonico:

Arq. Frederich Cedano

Codia: XXXX

Arq. Colaboradores:

Arq. Gabriela Moreno

Plano

Apartamento 504 - BLOQUE B

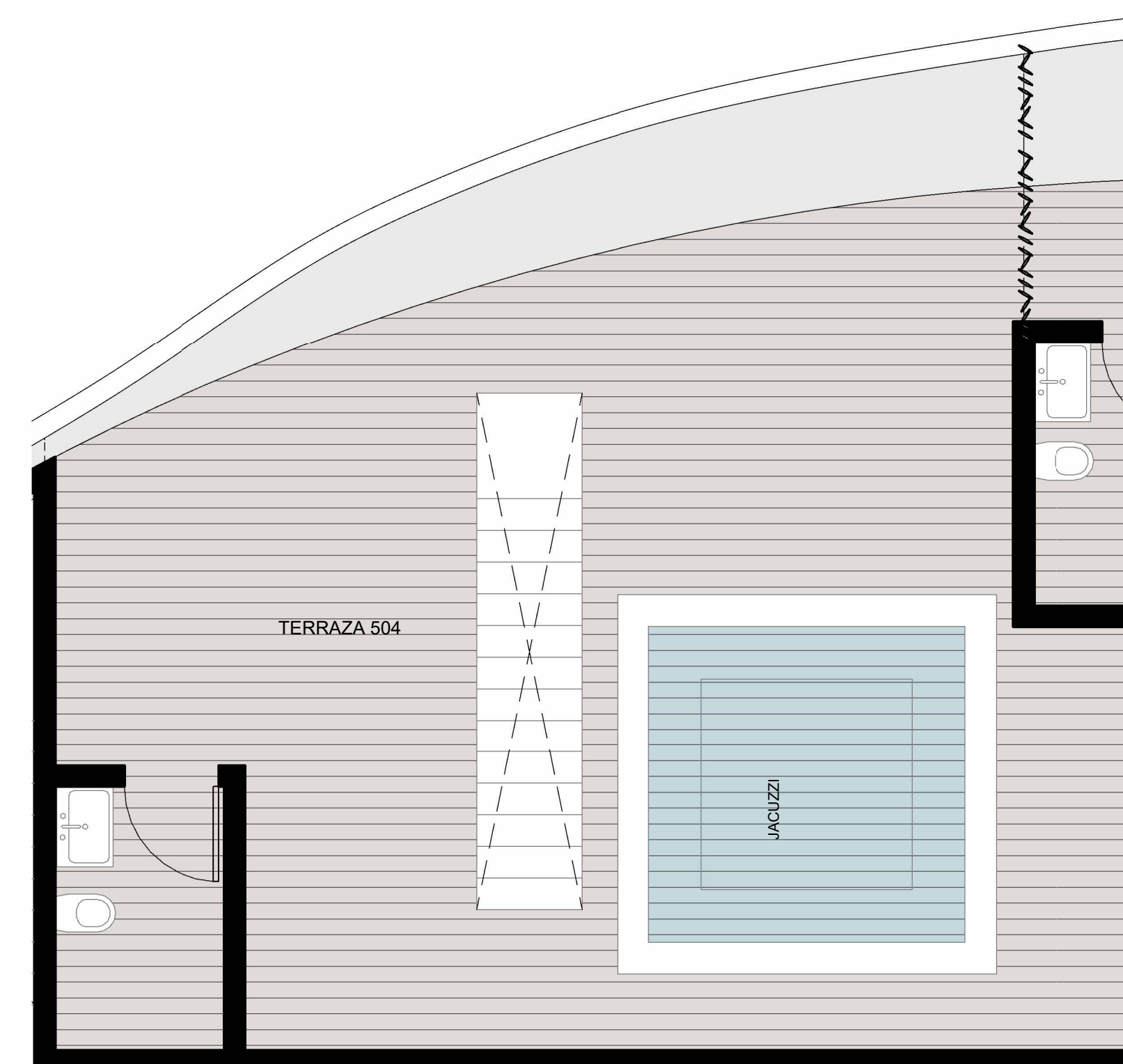
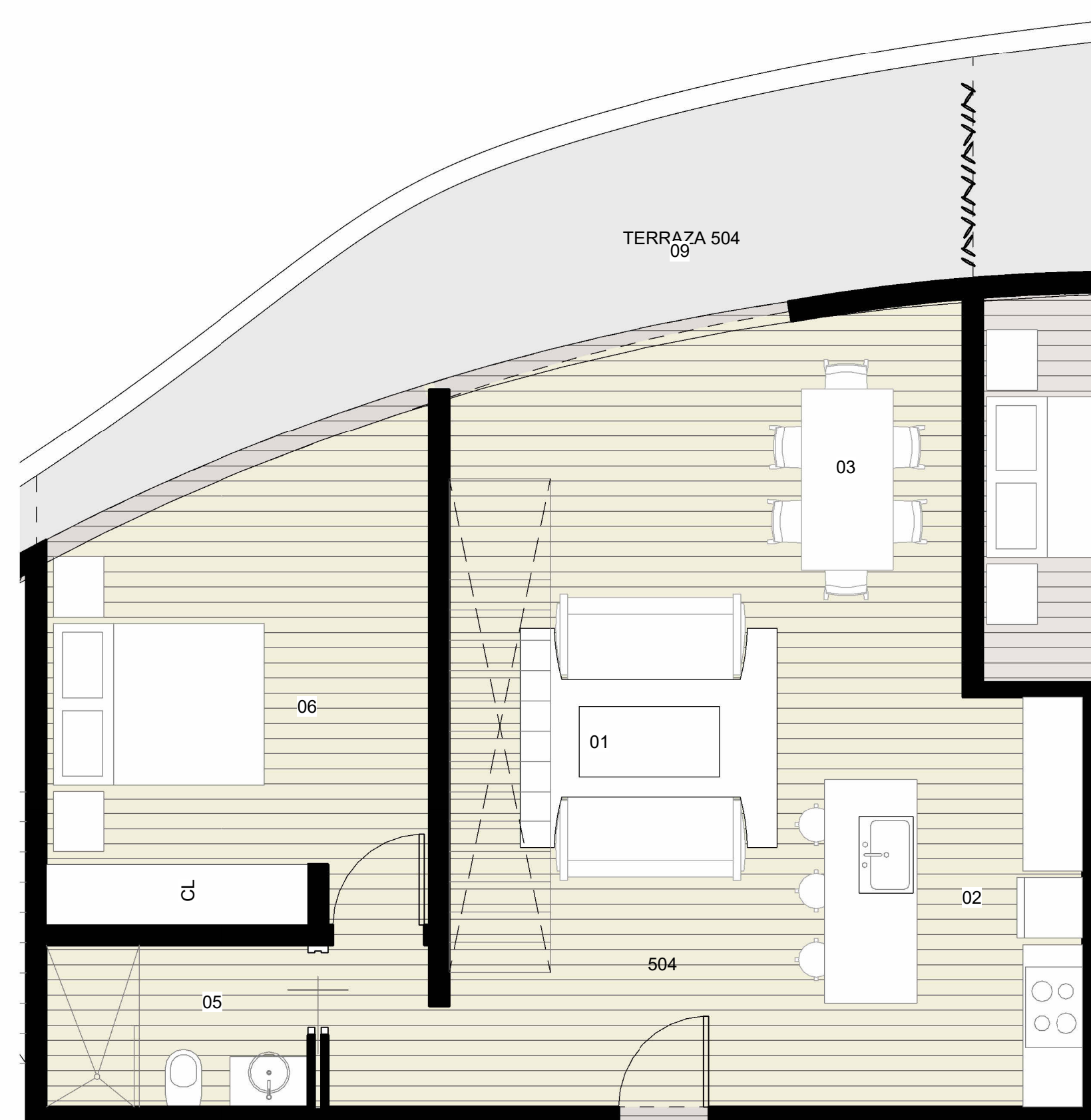
A229

Escala

As indicated

Fecha:

AGOSTO
2024



BLOQUE B
APARTAMENTO 504

UNA HABITACIÓN

AREA INTERIOR TOTAL 69 m2

AREA TOTAL TERRAZA 95 m2

AREA TOTAL 164 m2

SITEPLAN

